



## NH-SICHERUNGSEINSÄTZE



## NH FUSE-LINKS



## NH-Sicherungseinsätze *NH fuse-links*



NH-Sicherungseinsätze sind bewährte und für breit gefächerte Anwendungen gebräuchliche Schutzeinrichtungen für elektrische Anlagen und Geräte.

Durch Ihren Einsatz können Personen- und Sachschäden verhindert werden. Damit tragen sie in hohem Maße zur Personen- und Arbeitssicherheit bei und unterstützen die Versorgungsqualität und Zuverlässigkeit von Energieverteilungsnetzen.

Genormte Kennlinien, Leistungsdaten und Abmessungen bieten abgestimmte Lösungen ohne aufwändige Einzelfallberechnungen.

*NH fuse-links are established for protection of electrical installations and equipment and common for a wide area of applications.*

*By means of their application personal injury and physical damage can be prevented. Therewith they notably improve personal and operational safety and support the quality of supply and reliability of the mains.*

*Standardized characteristics, technical data and dimensions offer adapted solutions without complex individual calculations.*

**Inhalt**

**Contents**

Seite			Page
N-2	<b>Einleitung</b>	<i>Introduction</i>	N-2
N-4	<b>NH-Sicherungseinsätze Betriebsklasse gG für die allgemeine Anwendung</b>	<i>NH general purpose fuse-links utilization category gG</i>	N-4
N-28	<b>NH-Sicherungseinsätze Betriebsklasse gTr für den Transformatorenschutz</b>	<i>NH general purpose fuse-links utilization category gTr for transformer protection</i>	N-28
N-34	<b>NH-Sicherungseinsätze Betriebsklasse aM für den Schutz von Motorstromkreisen</b>	<i>NH general purpose fuse-links utilization category aM for motor circuit protection</i>	N-34
N-44	<b>NH-Sicherungseinsätze für Gleichstromanwendungen</b>	<i>NH fuse-links for DC applications</i>	N-44
N-54	<b>Arbeitsschutz-Sicherungseinsätze</b>	<i>Safe Work fuse-links</i>	N-54
N-58	<b>NH-Messsicherungseinsätze</b>	<i>NH metering fuse-links</i>	N-58

## NH-Sicherungseinsätze

## NH fuse-links

### Produkt-Definition

NH-Sicherungseinsätze entsprechen der internationalen Norm IEC 60269 bzw. den nationalen DIN EN 60269-1 und DIN VDE 0636-2.

Sie sind in den Betriebsklassen gG (früher gL) und aM erhältlich. Darüber hinaus sind Sicherungseinsätze mit der Betriebsklasse gTr nach DIN VDE 0636-2011 sowie verschiedene Sondersicherungen verfügbar.

### Einsatzbereiche

- NH-Sicherungseinsätze der Betriebsklasse gG für AC400V-AC1200V sind vorrangig zum Schutz von Kabeln und Leitungen im Überlast- und Kurzschlussbereich geeignet. Darüber hinaus können sie zum Schutz von Geräten und Anlagen eingesetzt werden.
- gTr-Sicherungseinsätze sind speziell auf den Schutz von Transformatoren auf der Niederspannungsseite bei AC400V ausgelegt, die Betriebsklasse aM auf den Motor- und Schaltgeräteschutz für bis zu AC690V.
- Der Schutz von Gleichstromanwendungen kann mit unterschiedlichen Sondertypen für DC80V bis DC440V realisiert werden.
- Arbeitsschutz-Sicherungseinsätze können einen wichtigen Beitrag zum Personenschutz beim Arbeiten unter Spannung leisten, indem sie die Auswirkung eines Lichtbogens an der Fehlerstelle erheblich begrenzen.
- Zur lokalen Messung von Niederspannungsstromkreisen kommen Messsicherungen mit entsprechenden aufsteckbaren Stromwandlern und Bimetall-Strommessgeräten zum Einsatz.

### Produkt-Vorteile

NH-Sicherungseinsätze von JEAN MÜLLER bieten ein hohes Schaltvermögen und eine ausgeprägte Begrenzung von Fehlerstrom und Durchlassenergie bei der Abschaltung.

Die Leistungsdaten installierter Sicherungen können nicht verändert oder verstellt werden, wodurch Fehlanpassungen oder Fehlfunktionen vermieden werden. Funktion und Eigenschaften bleiben über Jahrzehnte unverändert.

### Product definition

NH LV HRC fuse links conform to the international standard IEC 60269 respectively the german standards DIN EN 60269-1 and DIN VDE 0636-2.

They are available in utilization categories gG (former gL) and aM. In addition fuse-links are provided with utilization category gTr according to DIN VDE 0636-2011 as well as various special purpose fuses.

### Field of application

- NH fuse-links utilization category gG for AC400V-AC1200V are preferred for the protection of cables and lines against overload and short circuit. Beyond that they can be applied for protection of equipment and installations.
- gTr fuse-links are especially designed for the protection of transformers on the low voltage side at AC400V, the utilization category aM for motor protection up to AC690V.
- The protection of DC applications can be achieved with various special purpose types from DC80V up to DC440V.
- Safe work fuse-links can make a significant contribution to personal safety when working on live circuits by considerably reducing effects of an arc at the fault location.
- For local measurements in low voltage circuits metering fuse-links with respective clip-on current transformers and bimetallic meters are applied.

### Product advantages

JEAN MÜLLER NH fuse-links offer a high breaking capacity and an extensive limitation of short circuit current and let-through energy when interrupting currents.

Performance data of installed fuses cannot be altered or adjusted, therefore mismatching and malfunctioning is prevented. Function and characteristics remain unchanged over decades.



Hohe Fertigungsqualität sichert die Zuverlässigkeit des Einsatzes, hochwertige Materialien gewährleisten langfristig gleichbleibende bleibende technische Eigenschaften. Entsprechend werden alterungsbeständige Materialien für Schmelzleiter eingesetzt.

NH-Sicherungseinsätze besitzen durch die spezielle Oberflächenbehandlung einen erhöhten Korrosionsschutz, Kontaktflächen sind versilbert. In langjähriger Entwicklungsarbeit wurden die Schmelzleiter auf besonders geringe Leistungsabgabe optimiert.

Die Konstruktion der Kombi-Melder erlaubt die wahlweise Verwendung und verringert den Bevorratungsbedarf.

#### Produkt-Aufbau

Die Abmessungen entsprechen DIN 43620, DIN VDE 0636-2 bzw. IEC 60269-2, alle festgelegten Größen sind erhältlich. Die Maße der 1200V-Sicherungseinsätze sind in Anlehnung an die Normen ausgelegt.

Die Schmelzleiter sind aus Kupfer- bzw. Silberband gefertigt, Ganzbereichssicherungen besitzen eine Überlastengstelle mit Lot. Als Löschmittel kommt hochreiner Quarzsand zum Einsatz.

Der Isolierkörper besteht aus Steatit, bei bestimmten Typen kommt hochwertige Aluminiumoxidkeramik zur Anwendung.

Die Oberfläche der Kontaktmesser wird galvanisch versilbert und bietet somit optimale Kontakteigenschaften. Die Deckplatten sind aus nicht-magnetischem Metall gefertigt, wobei die Bauart ISM Kunststoffdeckplatten mit eingespritzten isolierten Griffnasen besitzt.

Für die Anzeige des Sicherungsfalls kommt als Standard der Kombi-Melder (Anzeiger oben und Mittenmelder) zum Einsatz, einzelne Typen sind noch entweder mit Anzeiger oben (Klappmelder auf der oberen Deckplatte) oder mit Mittenmelder (roter Kennmelder, mittig im Isolierkörper) verfügbar. Falls der Sicherungsfall über eine mechanische Sicherungsüberwachung im NH-Sicherungsunterteil oder –lasttrennschalter weitergemeldet werden soll, stehen Varianten mit Kraftmelder zur Verfügung.

*High production quality guarantee reliability of the fuse-link, high-grade materials ensure consistent technical characteristics over a long period of time. Non-ageing materials are used for melting elements accordingly.*

*NH fuse-links offer increased protection against corrosion through a special surface treatment, contact surfaces are silver plated. Power dissipation values of the melting elements have been optimised during long-time research and development.*

*The design of the combination indicator allows optional application and reduces the need for stock-keeping.*

#### Product design

*Dimensions are according DIN 43620, DIN VDE 0636-2 respectively IEC 60269-2, all defined sizes are available. The dimensions for the 1200V fuse-links are adapted to the standards.*

*Melting elements are produced from copper or silver strips. Full-range fuses feature an overload restriction with solder. Quartz sand is used as extinguishing agent.*

*The isolating body consists of steatite, for special types high-grade aluminium oxide ceramics will be applied.*

*The surface of the contact blades is galvanically silver plated and therefore provides ideal contact characteristics. Cover plates are manufactured from non-magnetic metal, where the "ism" type features plastic covers with integrated isolated gripping lugs.*

*For signalling the fuse trip the combi indicator (top and centre indicator) is available as standard, single types are still provided either with top indicator (indicator spring on top cover) or with centre indicator (red indicator in the centre of isolating body). If the fuse trip should be monitored with a mechanical fuse monitoring in NH fuse-base or switch-disconnector, types with striker are available.*

#### NH-Sicherungseinsätze NH fuse-links

Sicherungen für die Photovoltaik  
Fuses for photovoltaic applications

Halbleiterschutzsicherungseinsätze  
Fuse-links for semiconductor protection

NH-Sicherungsunterteile  
NH fuse-bases

D-Sicherungen  
D-type fuses

IKUS  
HH-Sicherungseinsätze  
IKUS HV HRC fuse-links

Anhang  
Appendix

## NH-Sicherungseinsätze Betriebsklasse gG für die allgemeine Anwendung

### *NH general purpose fuse-links utilization category gG*



#### Vorteile, die überzeugen / *Convincing advantages*



##### Kombi-Melder

- Vereint Funktion von Anzeiger oben und Mittenmelder
- Zuverlässige Anzeige Sicherungsfall unabhängig von Einbausituation
- Vereinfachte Bevorratung



##### Combi indicator

- *Combines function of top and centre indicator*
- *Reliable indicating of fuse-trip independent from installation*
- *Simplified stock-keeping*



##### Isolierte Griffflaschen

- Bauart „ism“ vereint isolierte Deckplatten und Griffflaschen
- Berührschutz beim Einsatz in offenen Unterteilen oder Leisten
- Isolierte Deckplatten aus hochtemperaturbeständigem Kunststoff

##### Isolated gripping lugs

- *“ism” type combines isolated cover plates with isolated gripping lugs*
- *Protection against accidental contact when applied in open fuse-bases or fuseways*
- *Isolated cover plates made from high temperature resistant plastics*



##### Hohe Schaltleistung

- Bemessungsausschaltvermögen bis zu 120kA (500V)
- 690V-Sicherungseinsätze mit Ausschaltvermögen von 100kA erhältlich

##### High Breaking capacity

- *Rated breaking capacity up to 120kA (500V)*
- *690V fuse-links available with breaking capacity 100kA*

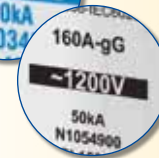


##### Nennspannungen bis AC1200V

- Weiter Spannungsbereich abgedeckt
- Sicherungseinsätze 400V mit bis zu 20% niedrigerer Leistungsabgabe gegenüber marktüblicher 500V-Ausführung
- Für Anlagen mit Betriebsspannungen von bis zu AC1200V

##### Rated voltages up to AC1200V

- *Wide range of voltages covered*
- *Fuse-links 400V have up to 20% lower power dissipation than common 500V types*
- *For systems with operating voltages up to AC1200V*





**Betriebsklasse gG AC400V mit Kombimelder / Utilization category gG AC400V with combi indicator**

U <sub>n</sub>	Größe Size	I <sub>n</sub> [A]	Anzeiger Indicator	Leistungs- abgabe Power dissipation P <sub>n</sub> [W]	VE PU	Griffaschen spannungsführend <i>Live gripping-lugs</i>		Griffaschen spannungsfrei <i>Isolated gripping-lugs</i>	
						Typ / Type	Artikel-Nr. Article-No.	Typ / Type	Artikel-Nr. Article-No.
400V	000	2	Kombi-Melder <i>Combi indicator</i>	0,7	3	M000GL2/4	N5000905	M000GL2/4/ISM	N5000907
		4		0,7		M000GL4/4	N5001205	M000GL4/4/ISM	N5001207
		6		0,8		M000GL6/4	N5001405	M000GL6/4/ISM	N5001407
		10		1,1		M000GL10/4	N5001705	M000GL10/4/ISM	N5001707
		16		1,6		M000GL16/4	N5002205	M000GL16/4/ISM	N5002207
		20		1,7		M000GL20/4	N5002405	M000GL20/4/ISM	N5002407
		25		1,9		M000GL25/4	N5002605	M000GL25/4/ISM	N5002607
		32		2,5		M000GL32/4	N5002905	M000GL32/4/ISM	N5002907
		35		3,4		M000GL35/4	N5003105	M000GL35/4/ISM	N5003107
		40		2,9		M000GL40/4	N5003405	M000GL40/4/ISM	N5003407
		50		3,9		M000GL50/4	N5003505	M000GL50/4/ISM	N5003507
		63		4,9		M000GL63/4	N5003805	M000GL63/4/ISM	N5003807
	80	5,1	M000GL80/4	N5004105	M000GL80/4/ISM	N5004107			
	100	5,5	M000GL100/4	N5004305	M000GL100/4/ISM	N5004307			
	00	125	Kombi-Melder <i>Combi indicator</i>	8,1	3	M00GL125/4	N5004605	M00GL125/4/ISM	N5004607
		160		10,0		M00GL160/4	N5004905	M00GL160/4/ISM	N5004907

NH-Sicherungseinsätze  
NH fuse-links

Sicherungen für die Photovoltaik  
*Fuses for photovoltaic applications*

Halbleiterschutzsicherungseinsätze  
*Fuse-links for semiconductor protection*

NH-Sicherungsunterteile  
NH fuse-bases


D-Sicherungen  
D-type fuses

IKUS  
HH-Sicherungseinsätze  
*IKUS HV HRC fuse-links*

Anhang  
*Appendix*



Betriebsklasse gG AC400V mit Kombimelder / Utilization category gG AC400V with combi indicator



U <sub>n</sub>	Größe Size	I <sub>n</sub> [A]	Anzeiger Indicator	Leistungs- abgabe Power dissipation P <sub>n</sub> [W]	VE PU	Griffflaschen spannungsführend Live gripping-lugs		Griffflaschen spannungsfrei Isolated gripping-lugs	
						Typ / Type	Artikel-Nr. Article-No.	Typ / Type	Artikel-Nr. Article-No.
400V	1	25	Kombi-Melder Combi indicator	3,3	3	M1GL25/4	N1002605	M1GL25/4/ISM	N1002607
		32		3,6		M1GL32/4	N1002905	M1GL32/4/ISM	N1002907
		35		4,5		M1GL35/4	N1003105	M1GL35/4/ISM	N1003107
		40		4,4		M1GL40/4	N1003405	M1GL40/4/ISM	N1003407
		50		4,5		M1GL50/4	N1003505	M1GL50/4/ISM	N1003507
		63		5,4		M1GL63/4	N1003805	M1GL63/4/ISM	N1003807
		80		5,4		M1GL80/4	N1004105	M1GL80/4/ISM	N1004107
		100		7,9		M1GL100/4	N1004305	M1GL100/4/ISM	N1004307
		125		8,7		M1GL125/4	N1004605	M1GL125/4/ISM	N1004607
		160		12,3		M1GL160/4	N1004905	M1GL160/4/ISM	N1004907
		200		13,5		M1GL200/4	N1005205	M1GL200/4/ISM	N1005207
	224	15,1	M1GL224/4	N1005305	M1GL224/4/ISM	N1005307			
	250	17,2	M1GL250/4	N1005605	M1GL250/4/ISM	N1005607			
	2	63	Kombi-Melder Combi indicator	5,5	3	M2GL63/4	N2003805	M2GL63/4/ISM	N2003807
		80		6,4		M2GL80/4	N2004105	M2GL80/4/ISM	N2004107
		100		7,6		M2GL100/4	N2004305	M2GL100/4/ISM	N2004307
		125		8,7		M2GL125/4	N2004605	M2GL125/4/ISM	N2004607
		160		12,3		M2GL160/4	N2004905	M2GL160/4/ISM	N2004907
		200		13,5		M2GL200/4	N2005205	M2GL200/4/ISM	N2005207
		224		15,4		M2GL224/4	N2005305	M2GL224/4/ISM	N2005307
		250		17,6		M2GL250/4	N2005605	M2GL250/4/ISM	N2005607
		300		20,3		M2GL300/4	N2005805	M2GL300/4/ISM	N2005807
		315		21,9		M2GL315/4	N2005905	M2GL315/4/ISM	N2005907
		355		24,8		M2GL355/4	N2006005	M2GL355/4/ISM	N2006007
	400	26,3	M2GL400/4	N2006205	M2GL400/4/ISM	N2006207			
	3	200	Kombi-Melder Combi indicator	13,5	3	M3GL200/4	N3005205	M3GL200/4/ISM	N3005207
		224		15,4		M3GL224/4	N3005305	M3GL224/4/ISM	N3005307
		250		16,0		M3GL250/4	N3005605	M3GL250/4/ISM	N3005607
		300		18,0		M3GL300/4	N3005805	M3GL300/4/ISM	N3005807
		315		19,0		M3GL315/4	N3005905	M3GL315/4/ISM	N3005907
		355		22,0		M3GL355/4	N3006005	M3GL355/4/ISM	N3006007
		400		24,5		M3GL400/4	N3006205	M3GL400/4/ISM	N3006207
		425		28,3		M3GL425/4	N3006305	M3GL425/4/ISM	N3006307
500		30,0		M3GL500/4		N3006605	M3GL500/4/ISM	N3006607	
630		41,0		M3GL630/4		N3006905	M3GL630/4/ISM	N3006907	

**Betriebsklasse gG AC500V mit Kombimelder / Utilization category gG AC500V with combi indicator**



U <sub>n</sub>	Größe Size	I <sub>n</sub> [A]	Anzeiger Indicator	Leistungs- abgabe Power dissipation P <sub>n</sub> [W]	VE PU	Griffaschen spannungsführend <i>Live gripping-lugs</i>		Griffaschen spannungsfrei <i>Isolated gripping-lugs</i>	
						Typ / Type	Artikel-Nr. Article-No.	Typ / Type	Artikel-Nr. Article-No.
500V	000	2	Kombi-Melder <i>Combi indicator</i>	0,7	3	M000GL2	N5010905	M000GL2ISM	N5010907
		4		0,7		M000GL4	N5011205	M000GL4ISM	N5011207
		6		0,8		M000GL6	N5011405	M000GL6ISM	N5011407
		10		1,1		M000GL10	N5011705	M000GL10ISM	N5011707
		16		1,6		M000GL16	N5012205	M000GL16ISM	N5012207
		20		1,7		M000GL20	N5012405	M000GL20ISM	N5012407
		25		1,9		M000GL25	N5012605	M000GL25ISM	N5012607
		32		2,5		M000GL32	N5012905	M000GL32ISM	N5012907
		35		3,5		M000GL35	N5013105	M000GL35ISM	N5013107
		40		3,0		M000GL40	N5013405	M000GL40ISM	N5013407
		50		3,9		M000GL50	N5013505	M000GL50ISM	N5013507
		63		5,4		M000GL63	N5013805	M000GL63ISM	N5013807
		80		6,1		M000GL80	N5014105	M000GL80ISM	N5014107
	100	6,9	M000GL100	N5014305	M000GL100ISM	N5014307			
	00	125	Kombi-Melder <i>Combi indicator</i>	8,9	3	M00GL125	N5014605	M00GL125/ISM	N5014607
		160		11,2		M00GL160	N5014905	M00GL160/ISM	N5014907
	1	Kombi-Melder <i>Combi indicator</i>	35	3	4,5	M1GL35	N1013105	M1GL35ISM	N1013107
			40		4,4	M1GL40	N1013405	M1GL40ISM	N1013407
			50		5,7	M1GL50	N1013505	M1GL50ISM	N1013507
			63		6,0	M1GL63	N1013805	M1GL63ISM	N1013807
			80		6,5	M1GL80	N1014105	M1GL80ISM	N1014107
			100		9,1	M1GL100	N1014305	M1GL100ISM	N1014307
			125		12,9	M1GL125	N1014605	M1GL125ISM	N1014607
			160		14,9	M1GL160	N1014905	M1GL160ISM	N1014907
			200		16,5	M1GL200	N1015205	M1GL200ISM	N1015207
224			16,7		M1GL224	N1015305	M1GL224ISM	N1015307	
250	21,6	M1GL250	N1015605	M1GL250ISM	N1015607				

NH-Sicherungs-  
einsätze  
NH fuse-links

Sicherungen für  
die Photovoltaik  
*Fuses for  
photovoltaic  
applications*

Halbleiter-  
schutzsicherungs-  
einsätze  
*Fuse-links for  
semiconductor  
protection*

NH-Sicherungs-  
unterteile  
*NH fuse-bases*

D-Sicherungen  
*D-type fuses*

IKUS  
HH-Sicherungs-  
einsätze  
*IKUS HV HRC  
fuse-links*

Anhang  
*Appendix*

Betriebsklasse gG AC500V mit Kombimelder / Utilization category gG AC500V with combi indicator



U <sub>n</sub>	Größe Size	I <sub>n</sub> [A]	Anzeiger Indicator	Leistungs- abgabe Power dissipation P <sub>n</sub> [W]	VE PU	Griffflaschen spannungsführend Live gripping-lugs		Griffflaschen spannungsfrei Isolated gripping-lugs				
						Typ / Type	Artikel-Nr. Article-No.	Typ / Type	Artikel-Nr. Article-No.			
500V	2	63	Kombi-Melder <i>Combi indicator</i>	5,7	3	M2GL63	N2013805	M2GL63ISM	N2013807			
		80		7,1		M2GL80	N2014105	M2GL80ISM	N2014107			
		100		8,1		M2GL100	N2014305	M2GL100ISM	N2014307			
		125		9,5		M2GL125	N2014605	M2GL125ISM	N2014607			
		160		14,9		M2GL160	N2014905	M2GL160ISM	N2014907			
		200		16,9		M2GL200	N2015205	M2GL200ISM	N2015207			
		224		17,1		M2GL224	N2015305	M2GL224ISM	N2015307			
		250		21,8		M2GL250	N2015605	M2GL250ISM	N2015607			
		300		22,5		M2GL300	N2015805	M2GL300ISM	N2015807			
		315		23,7		M2GL315	N2015905	M2GL315ISM	N2015907			
		355		26,9		M2GL355	N2016005	M2GL355ISM	N2016007			
		400		30,5		M2GL400	N2016205	M2GL400ISM	N2016207			
		3		200		Kombi-Melder <i>Combi indicator</i>	16,9	3	M3GL200	N3015205	M3GL200ISM	N3015207
				224			17,1		M3GL224	N3015305	M3GL224ISM	N3015307
	250		20,0	M3GL250	N3015605		M3GL250ISM		N3015607			
	300		22,5	M3GL300	N3015805		M3GL300ISM		N3015807			
	315		23,5	M3GL315	N3015905		M3GL315ISM		N3015907			
	355		28,0	M3GL355	N3016005		M3GL355ISM		N3016007			
	400		33,8	M3GL400	N3016205		M3GL400ISM		N3016207			
	425		34,5	M3GL425	N3016305		M3GL425ISM		N3016307			
	500		39,0	M3GL500	N3016605		M3GL500ISM		N3016607			
	630		47,6	M3GL630	N3016905		M3GL630ISM		N3016907			
	4a	500	Kombi-Melder <i>Combi indicator</i>	36,5	1	M4AGL500	N4016600	-	-			
		630		43,5		M4AGL630	N4016900	-	-			
		800		59,5		M4AGL800	N4017200	-	-			
		1000		84,0		M4AGL1000	N4017600	-	-			
		1250		104,0		M4AGL1250	N4017900	-	-			
		1500		126,0		M4AGL1500	N4018200	-	-			
		1600		146,0		M4AGL1600	N4018300	-	-			
		500		36,5		M4AGL500MI	N4016604	-	-			
		630		43,5		M4AGL630MI	N4016904	-	-			
		800		59,5		M4AGL800MI	N4017204	-	-			
		1000		84,0		M4AGL1000MI	N4017604	-	-			
		1250		104,0		M4AGL1250MI	N4017904	-	-			
	1500	126,0	M4AGL1500MI	N4018204	-	-						
	1600	146,0	M4AGL1600MI	N4018304	-	-						



**Betriebsklasse gG AC500V mit Kraftmelder / Utilization category gG AC500V with striker**

U <sub>n</sub>	Größe Size	I <sub>n</sub> [A]	Anzeiger Indicator	Leistungs- abgabe Power dissipation P <sub>n</sub> [W]	VE PU	Griffaschen spannungsführend <i>Live gripping-lugs</i>		Griffaschen spannungsfrei <i>Isolated gripping-lugs</i>	
						Typ / Type	Artikel-Nr. Article-No.	Typ / Type	Artikel-Nr. Article-No.
500V	000	2	Kraftmelder <i>Striker</i>	0,7	3	M000GL2K	N5010913	-	-
		4		0,7		M000GL4K	N5011213	-	-
		6		0,8		M000GL6K	N5011413	-	-
		10		1,1		M000GL10K	N5011713	-	-
		16		1,6		M000GL16K	N5012213	-	-
		20		1,7		M000GL20K	N5012413	-	-
		25		1,9		M000GL25K	N5012613	-	-
		32		2,5		M000GL32K	N5012913	-	-
		35		3,5		M000GL35K	N5013113	-	-
		40		3,0		M000GL40K	N5013413	-	-
		50		3,9		M000GL50K	N5013513	-	-
		63		5,4		M000GL63K	N5013813	-	-
		80		6,1		M000GL80K	N5014113	-	-
		100		6,9		M000GL100K	N5014313	-	-
	00	125	Kraftmelder <i>Striker</i>	8,9	3	M00GL125/K	N5014613	-	-
		160		11,2		M00GL160/K	N5014913	-	-
	1	Kraftmelder <i>Striker</i>	35	4,5	3	M1GL35K	N1013124	-	-
			40	4,4		M1GL40K	N1013424	-	-
			50	5,7		M1GL50K	N1013524	-	-
			63	6,0		M1GL63K	N1013824	-	-
			80	6,5		M1GL80K	N1014124	-	-
			100	9,1		M1GL100K	N1014324	-	-
			125	12,9		M1GL125K	N1014624	-	-
			160	14,9		M1GL160K	N1014924	-	-
			200	16,5		M1GL200K	N1015224	-	-
224			16,7	M1GL224K		N1015324	-	-	
250			21,6	M1GL250K		N1015624	-	-	

NH-Sicherungs-  
einsätze  
NH fuse-links

Sicherungen für  
die Photovoltaik  
Fuses for  
photovoltaic  
applications

Halbleiter-  
schutzsicherungs-  
einsätze  
Fuse-links for  
semiconductor  
protection

NH-Sicherungs-  
unterteile  
NH fuse-bases

D-Sicherungen  
D-type fuses

IKUS  
HH-Sicherungs-  
einsätze  
IKUS HV HRC  
fuse-links

Anhang  
Appendix

Betriebsklasse gG AC500V mit Kraftmelder / Utilization category gG AC500V with striker



U <sub>n</sub>	Größe Size	I <sub>n</sub> [A]	Anzeiger Indicator	Leistungs- abgabe Power dissipation P <sub>n</sub> [W]	VE PU	Griffflaschen spannungsführend <i>Live gripping-lugs</i>		Griffflaschen spannungsfrei <i>Isolated gripping-lugs</i>				
						Typ / Type	Artikel-Nr. Article-No.	Typ / Type	Artikel-Nr. Article-No.			
500V	2	63	Kraftmelder <i>Striker</i>	5,7	3	M2GL63K	N2013824	-	-			
		80		7,1		M2GL80K	N2014124	-	-			
		100		8,1		M2GL100K	N2014324	-	-			
		125		9,5		M2GL125K	N2014624	-	-			
		160		14,9		M2GL160K	N2014924	-	-			
		200		16,9		M2GL200K	N2015224	-	-			
		224		17,1		M2GL224K	N2015324	-	-			
		250		21,8		M2GL250K	N2015624	-	-			
		300		22,5		M2GL300K	N2015824	-	-			
		315		23,7		M2GL315K	N2015924	-	-			
		355		26,9		M2GL355K	N2016024	-	-			
		400		30,5		M2GL400K	N2016224	-	-			
		3		200		Kraftmelder <i>Striker</i>	16,9	3	M3GL200K	N3015224	-	-
				224			17,1		M3GL224K	N3015324	-	-
	250		21,8	M3GL250K	N3015624		-		-			
	300		22,5	M3GL300K	N3015824		-		-			
	315		23,7	M3GL315K	N3015924		-		-			
	355		26,9	M3GL355K	N3016024		-		-			
	400		30,5	M3GL400K	N3016224		-		-			
	425		34,5	M3GL425K	N3016324		-		-			
	500		39,0	M3GL500K	N3016624		-		-			
	630		47,6	M3GL630K	N3016924		-		-			
	4a	500	Kraftmelder <i>Striker</i>	36,5	1	M4AGL500K	N4016624	-	-			
		630		43,5		M4AGL630K	N4016924	-	-			
		800		59,5		M4AGL800K	N4017224	-	-			
		1000		84,0		M4AGL1000K	N4017624	-	-			
		1250		104,0		M4AGL1250K	N4017924	-	-			
		1500		126,0		M4AGL1500K	N4018224	-	-			
		1600		146,0		M4AGL1600K	N4018324	-	-			



**Betriebsklasse gG AC690V mit Kombimelder / Utilization category gG AC690V with combi indicator**

U <sub>n</sub>	Größe Size	I <sub>n</sub> [A]	Anzeiger Indicator	Leistungs- abgabe Power dissipation P <sub>n</sub> [W]	VE PU	Griffaschen spannungsführend <i>Live gripping-lugs</i>		Griffaschen spannungsfrei <i>Isolated gripping-lugs</i>	
						Typ / Type	Artikel-Nr. Article-No.	Typ / Type	Artikel-Nr. Article-No.
690V	000	2	Kombi-Melder <i>Combi indicator</i>	1,0	3	M000gG2/69	N5080905	M000gG2/69/ism	N5080907
		4		1,0		M000gG4/69	N5081205	M000gG4/69/ism	N5081207
		6		1,0		M000gG6/69	N5081405	M000gG6/69/ism	N5081407
		10		1,6		M000gG10/69	N5081705	M000gG10/69/ism	N5081707
		16		1,7		M000gG16/69	N5082205	M000gG16/69/ism	N5082207
		20		1,8		M000gG20/69	N5082405	M000gG20/69/ism	N5082407
		25		2,0		M000gG25/69	N5082605	M000gG25/69/ism	N5082607
		32		2,6		M000gG32/69	N5082905	M000gG32/69/ism	N5082907
		35		3,6		M000gG35/69	N5083105	M000gG35/69/ism	N5083107
		40		3,1		M000gG40/69	N5083405	M000gG40/69/ism	N5083407
	50	4,0	M000gG50/69	N5083505	M000gG50/69/ism	N5083507			
	00	63	Kombi-Melder <i>Combi indicator</i>	5,8	3	M00gG63/69	N5083805	M00gG63/69/ism	N5083807
		80		6,5		M00gG80/69	N5084105	M00gG80/69/ism	N5084107
		100		7,6		M00gG100/69	N5084305	M00gG100/69/ism	N5084307
		125		9,1		M00gG125/69	N5084616	-	-
	160	12,0	Anzeiger oben <i>Top indicator</i>	3	M00gG160/69	N5084916	-	-	
	1	25	Kombi-Melder <i>Combi indicator</i>	3,7	3	M1gG25/69	N1082605	M1gG25/69/ism	N1082607
		32		3,8		M1gG32/69	N1082905	M1gG32/69/ism	N1082907
		35		4,6		M1gG35/69	N1083105	M1gG35/69/ism	N1083107
		40		4,6		M1gG40/69	N1083405	M1gG40/69/ism	N1083407
		50		5,9		M1gG50/69	N1083505	M1gG50/69/ism	N1083507
		63		6,7		M1gG63/69	N1083805	M1gG63/69/ism	N1083807
		80		8,9		M1gG80/69	N1084105	M1gG80/69/ism	N1084107
		100		9,8		M1gG100/69	N1084305	M1gG100/69/ism	N1084307
		125		13,2		M1gG125/69	N1084605	M1gG125/69/ism	N1084607
		160		16,1		M1gG160/69	N1084905	M1gG160/69/ism	N1084907
		200		21,9		M1gG200/69	N1085205	M1gG200/69/ism	N1085207
		224		21,8		M1gG224/69	N1085305	M1gG224/69/ism	N1085307
		250		24,1		M1gG250/69	N1085605	M1gG250/69/ism	N1085607

NH-Sicherungseinsätze  
NH fuse-links

Sicherungen für die Photovoltaik  
Fuses for photovoltaic applications

Halbleiterschutzsicherungseinsätze  
Fuse-links for semiconductor protection


NH-Sicherungsunterteile  
NH fuse-bases

D-Sicherungen  
D-type fuses

IKUS  
HH-Sicherungseinsätze  
IKUS HV HRC fuse-links

Anhang  
Appendix

Betriebsklasse gG AC690V mit Kombimelder / Utilization category gG AC690V with combi indicator



U <sub>n</sub>	Größe Size	I <sub>n</sub> [A]	Anzeiger Indicator	Leistungs- abgabe Power dissipation P <sub>n</sub> [W]	VE PU	Griffflaschen spannungsführend <i>Live gripping-lugs</i>		Griffflaschen spannungsfrei <i>Isolated gripping-lugs</i>			
						Typ / Type	Artikel-Nr. Article-No.	Typ / Type	Artikel-Nr. Article-No.		
690V	2	63	Kombi-Melder <i>Combi indicator</i>	6,5	3	M2GG63/69	N2083805	M2GG63/69/ISM	N2083807		
		80		8,9		M2GG80/69	N2084105	M2GG80/69/ISM	N2084107		
		100		10,7		M2GG100/69	N2084305	M2GG100/69/ISM	N2084307		
		125		12,5		M2GG125/69	N2084605	M2GG125/69/ISM	N2084607		
		160		15,3		M2GG160/69	N2084905	M2GG160/69/ISM	N2084907		
		200		23,4		M2GG200/69	N2085205	M2GG200/69/ISM	N2085207		
		224		22,9		M2GG224/69	N2085305	M2GG224/69/ISM	N2085307		
		250		24,5		M2GG250/69	N2085605	M2GG250/69/ISM	N2085607		
		300		27,4		M2GG300/69	N2085805	M2GG300/69/ISM	N2085807		
		315		30,2		M2GG315/69	N2085905	M2GG315/69/ISM	N2085907		
		355		33,2		Anzeiger oben <i>Top indicator</i>	3	M2GG355/69	N2086000	-	-
		400		38,2			M2GG400/69	N2086200	-	-	
		3		250		Kombi-Melder <i>Combi indicator</i>	3	M3GG250/69	N3085605	M3GG250/69/ISM	N3085607
				300				M3GG300/69	N3085805	M3GG300/69/ISM	N3085807
	315		M3GG315/69	N3085905	M3GG315/69/ISM			N3085907			
	355		M3GG355/69	N3086005	M3GG355/69/ISM			N3086007			
	400		M3GG400/69	N3086205	M3GG400/69/ISM			N3086207			
	425		M3GG425/69	N3086305	M3GG425/69/ISM			N3086307			
	500		M3GG500/69	N3086605	M3GG500/69/ISM			N3086607			
	630		Anzeiger oben <i>Top indicator</i>	3	M3GG630/69			N3086900	-	-	
	4a	500	Anzeiger oben <i>Top indicator</i>	1	M4AGG500/69	N4086600	-	-			
		630			M4AGG630/69	N4086900	-	-			
		800			M4AGG800/69	N4087200	-	-			
		1000			M4AGG1000/69	N4087600	-	-			



**Betriebsklasse gG AC690V mit Kraftmelder / Utilization category gG AC690V with striker**

U <sub>n</sub>	Größe Size	I <sub>n</sub> [A]	Anzeiger Indicator	Leistungs- abgabe Power dissipation P <sub>n</sub> [W]	VE PU	Griffaschen spannungsführend <i>Live gripping-lugs</i>		Griffaschen spannungsfrei <i>Isolated gripping-lugs</i>	
						Typ / Type	Artikel-Nr. Article-No.	Typ / Type	Artikel-Nr. Article-No.
690V	000	2	Kraftmelder <i>Striker</i>	<1,0	3	M000GG2/69/K	N5080913	-	-
		4		<1,0		M000GG4/69/K	N5081213	-	-
		6		<1,0		M000GG6/69/K	N5081413	-	-
		10		1,6		M000GG10/69/K	N5081713	-	-
		16		1,7		M000GG16/69/K	N5082213	-	-
		20		1,8		M000GG20/69/K	N5082413	-	-
		25		2,0		M000GG25/69/K	N5082613	-	-
		32		2,6		M000GG32/69/K	N5082913	-	-
		35		3,6		M000GG35/69/K	N5083113	-	-
		40		3,1		M000GG40/69/K	N5083413	-	-
	00	50	Kraftmelder <i>Striker</i>	4,0	3	M00GG50/69/K	N5083510	-	-
		63		M00GG63/69/K		N5083810	-	-	
		80		M00GG80/69/K		N5084110	-	-	
		100		M00GG100/69/K		N5084310	-	-	
	1	50	Kraftmelder <i>Striker</i>	5,9	3	M1GG50/69/K	N1083524	-	-
		63		M1GG63/69/K		N1083824	-	-	
		80		M1GG80/69/K		N1084124	-	-	
		100		M1GG100/69/K		N1084324	-	-	
		125		M1GG125/69/K		N1084624	-	-	
		160		M1GG160/69K		N1084924	-	-	
		200		M1GG200/69K		N1085224	-	-	
		224		M1GG224/69/K		N1085324	-	-	
	2	100	Kraftmelder <i>Striker</i>	10,7	3	M2GG100/69/K	N2084324	-	-
		125		M2GG125/69/K		N2084624	-	-	
		160		M2GG160/69/K		N2084924	-	-	
		200		M2GG200/69/K		N2085224	-	-	
		224		M2GG224/69/K		N2085324	-	-	
		250		M2GG250/69/K		N2085624	-	-	
		300		M2GG300/69/K		N2085824	-	-	
		315		M2GG315/69/K		N2085924	-	-	
	3	250	Kraftmelder <i>Striker</i>	24,0	3	M3GG250/69K	N3085624	-	-
		300		M3GG300/69/K		N3085824	-	-	
		315		M3GG315/69K		N3085924	-	-	
		400		M3GG400/69K		N3086224	-	-	
		425		M3GG425/69/K		N3086324	-	-	
		500		M3GG500/69/K		N3086624	-	-	
		630		M3GG630/69K		N3086924	-	-	
	4a	500	Kraftmelder <i>Striker</i>	51,0	1	M4AGG500/69/K	N4086624	-	-
		630		M4AGG630/69/K		N4086924	-	-	
		800		M4AGG800/69K		N4087224	-	-	
1000		M4AGG1000/69/K		N4087624		-	-		

NH-Sicherungs-  
einsätze  
NH fuse-links

Sicherungen für  
die Photovoltaik  
*Fuses for  
photovoltaic  
applications*

Halbleiter-  
schutzsicherungs-  
einsätze  
*Fuse-links for  
semiconductor  
protection*

NH-Sicherungs-  
unterteile  
NH fuse-bases


D-Sicherungen  
*D-type fuses*

IKUS  
HH-Sicherungs-  
einsätze  
*IKUS HV HRC  
fuse-links*

Anhang  
*Appendix*



Betriebsklasse gG AC1200V mit Anzeiger oben / Utilization category gG AC1200V with top indicator



U <sub>n</sub>	Größe Size	I <sub>n</sub> [A]	Anzeiger Indicator	Leistungs- abgabe Power dissipation P <sub>n</sub> [W]	VE PU	Griffflaschen spannungsführend Live gripping-lugs		Griffflaschen spannungsfrei Isolated gripping-lugs	
						Typ / Type	Artikel-Nr. Article-No.	Typ / Type	Artikel-Nr. Article-No.
1200V	1	6	Anzeiger oben Top indicator	3,2	1	M1GL6/1200	N1051400	-	-
		10		3,7		M1GL10/1200	N1051700	-	-
		16		4,1		M1GL16/1200	N1052200	-	-
		20		5,0		M1GL20/1200	N1052400	-	-
		25		5,0		M1GL25/1200	N1052600	-	-
		32		5,8		M1GL32/1200	N1052900	-	-
		35		6,1		M1GL35/1200	N1053100	-	-
		40		8,1		M1GL40/1200	N1053400	-	-
		50		8,8		M1GL50/1200	N1053500	-	-
		63		10,2		M1GL63/1200	N1053800	-	-
		80		11,0		M1GL80/1200	N1054100	-	-
		100		12,0		M1GL100/1200	N1054300	-	-
		125		16,0		M1GL125/1200	N1054600	-	-
		160		19,0		M1GL160/1200	N1054900	-	-
		200		25,0		M1GL200/1200	N1055200	-	-
	2	32	Anzeiger oben Top indicator	5,8	1	M2GL32/1200	N2052900	-	-
		35		6,1		M2GL35/1200	N2053100	-	-
		40		8,1		M2GL40/1200	N2053400	-	-
		50		8,8		M2GL50/1200	N2053500	-	-
		63		10,2		M2GL63/1200	N2053800	-	-
		80		11,0		M2GL80/1200	N2054100	-	-
		100		12,0		M2GL100/1200	N2054300	-	-
		125		16,0		M2GL125/1200	N2054600	-	-
		160		19,0		M2GL160/1200	N2054900	-	-
		200		25,0		M2GL200/1200	N2055200	-	-
	3	80	Anzeiger oben Top indicator	11,0	1	M3GL80/1200	N3054100	-	-
		100		12,0		M3GL100/1200	N3054300	-	-
		125		16,0		M3GL125/1200	N3054600	-	-
		160		19,0		M3GL160/1200	N3054900	-	-
		200		25,0		M3GL200/1200	N3055200	-	-
		250		30,0		M3GL250/1200	N3055600	-	-
		315		35,0		M3GL315/1200	N3055900	-	-
		400		40,0		M3GL400/1200	N3056200	-	-
		500		50,0		M3GL500/1200	N3056600	-	-
		630		70,0		M3GL630/1200	N3056900	-	-



**Betriebsklasse gG AC1200V mit Kraftmelder / Utilization category gG AC1200V with striker**

U <sub>n</sub>	Größe Size	I <sub>n</sub> [A]	Anzeiger Indicator	Leistungs- abgabe Power dissipation P <sub>n</sub> [W]	VE PU	Griffaschen spannungsführend <i>Live gripping-lugs</i>		Griffaschen spannungsfrei <i>Isolated gripping-lugs</i>	
						Typ / Type	Artikel-Nr. Article-No.	Typ / Type	Artikel-Nr. Article-No.
1200V	1	6	Kraftmelder <i>Striker</i>	3,2	1	M1GL6/1200/K	N1051424	-	-
		10		3,7		M1GL10/1200/K	N1051724	-	-
		16		4,1		M1GL16/1200/K	N1052224	-	-
		20		5,0		M1GL20/1200/K	N1052424	-	-
		25		5,0		M1GL25/1200/K	N1052624	-	-
		32		5,8		M1GL32/1200/K	N1052924	-	-
		35		6,1		M1GL35/1200/K	N1053124	-	-
		40		8,1		M1GL40/1200/KK	N1053424	-	-
		50		8,8		M1GL50/1200/K	N1053524	-	-
		63		10,2		M1GL63/1200/K	N1053824	-	-
		80		11,0		M1GL80/1200/K	N1054124	-	-
		100		12,0		M1GL100/1200/K	N1054324	-	-
		125		16,0		M1GL125/1200/K	N1054624	-	-
		160		19,0		M1GL160/1200/K	N1054924	-	-
		200		25,0		M1GL200/1200/K	N1055224	-	-
	2	32	Kraftmelder <i>Striker</i>	5,8	1	M2GL32/1200/K	N2052924	-	-
		35		6,1		M2GL35/1200/K	N2053124	-	-
		40		8,1		M2GL40/1200/K	N2053424	-	-
		50		8,8		M2GL50/1200/K	N2053524	-	-
		63		10,2		M2GL63/1200/K	N2053824	-	-
		80		11,0		M2GL80/1200/K	N2054124	-	-
		100		12,0		M2GL100/1200/K	N2054324	-	-
		125		16,0		M2GL125/1200/K	N2054624	-	-
		160		19,0		M2GL160/1200/K	N2054924	-	-
		200		25,0		M2GL200/1200/K	N2055224	-	-
	3	80	Kraftmelder <i>Striker</i>	11,0	1	M3GL80/1200/K	N3054124	-	-
		100		12,0		M3GL100/1200/K	N3054324	-	-
		125		16,0		M3GL125/1200/K	N3054624	-	-
		160		19,0		M3GL160/1200/K	N3054924	-	-
		200		25,0		M3GL200/1200/K	N3055224	-	-
		250		30,0		M3GL250/1200/K	N3055624	-	-
		315		35,0		M3GL315/1200/K	N3055924	-	-
		400		40,0		M3GL400/1200/K	N3056224	-	-
500		50,0		M3GL500/1200/K		N3056624	-	-	
630		70,0		M3GL630/1200/K		N3056924	-	-	

NH-Sicherungseinsätze  
NH fuse-links

Sicherungen für die Photovoltaik  
Fuses for photovoltaic applications

Halbleiterschutzsicherungseinsätze  
Fuse-links for semiconductor protection

NH-Sicherungsunterteile  
NH fuse-bases

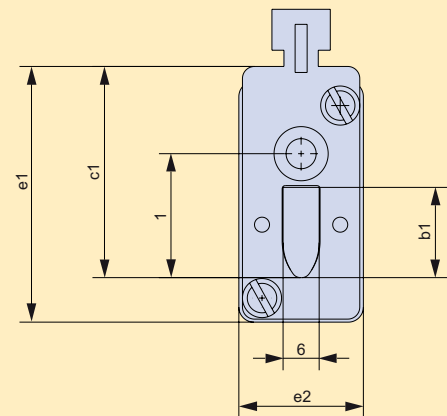
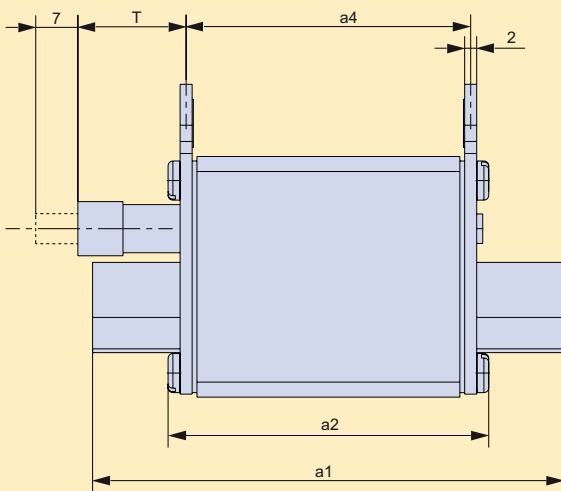
D-Sicherungen  
D-type fuses

IKUS  
HH-Sicherungseinsätze  
IKUS HV HRC fuse-links

Anhang  
Appendix

**Technische Daten / Technical data**

Typ / Type			M000GL.../4...	M00GL.../4...
Baugröße / Size			NH000	NH00
Bemessungsspannung / Rated voltage	$U_n$	V	AC400V	
Bemessungsstrom / Rated current	$I_n$	A	2-100	125-160
Bemessungsausschaltvermögen / Rated breaking capacity	-	kA	100	
Betriebsklasse / Utilization category			gG	
Normen / Standards			IEC/EN 60269-1 DIN VDE 0636-2	
Abmessungen / Dimensions	a1	mm	78,5	78,5
	a2		53	53
	a4		49	49
	b1		15	15
	c1		35	35
	e1		43	49
	e2		21	30
	Gewicht / Weight		-	g



**Technische Daten / Technical data**

Typ / Type			M1GL.../4...		M2GL.../4...	
Baugröße / Size			NH1		NH2	
Bemessungsspannung/ Rated voltage	$U_n$	V	AC400		AC400	
Bemessungsstrom / Rated current	$I_n$	A	6-160	200-250	63-250	300-400
Bemessungsausschaltvermögen / Rated breaking capacity	-	kA	100		100	
Betriebsklasse / Utilization category			gG		gG	
Normen / Standards			IEC/EN 60269-1 DIN VDE 0636-2		IEC/EN 60269-1 DIN VDE 0636-2	
Abmessungen / Dimensions	a1	mm	135	135	150	150
	a2		68	72	72	72
	a4		67	67	67	67
	b1		15	20	20	26
	c1		40	40	48	48
	e1		50	55	63	63
	e2		28	46	46	54
Gewicht / Weight	-	g	233	430	430	500

NH-Sicherungseinsätze  
NH fuse-links

Typ / Type			M3GL.../4...	
Baugröße / Size			NH3	
Bemessungsspannung/ Rated voltage	$U_n$	V	AC400	
Bemessungsstrom / Rated current	$I_n$	A	250-400	425-630
Bemessungsausschaltvermögen / Rated breaking capacity	-	kA	100	
Betriebsklasse / Utilization category			gG	
Normen / Standards			IEC/EN 60269-1 DIN VDE 0636-2	
Abmessungen / Dimensions	a1	mm	150	150
	a2		72	72
	a4		67	67
	b1		26	33
	c1		60	60
	e1		74	74
	e2		54	65
Gewicht / Weight	-	g	510	923

Sicherungen für die Photovoltaik  
Fuses for photovoltaic applications

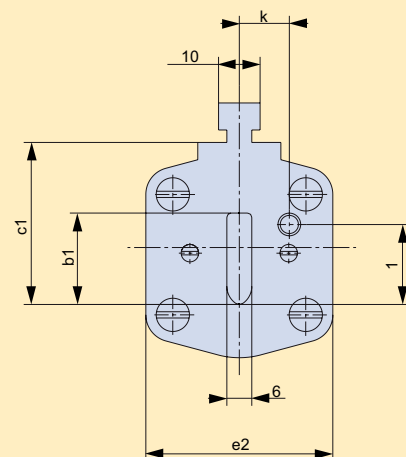
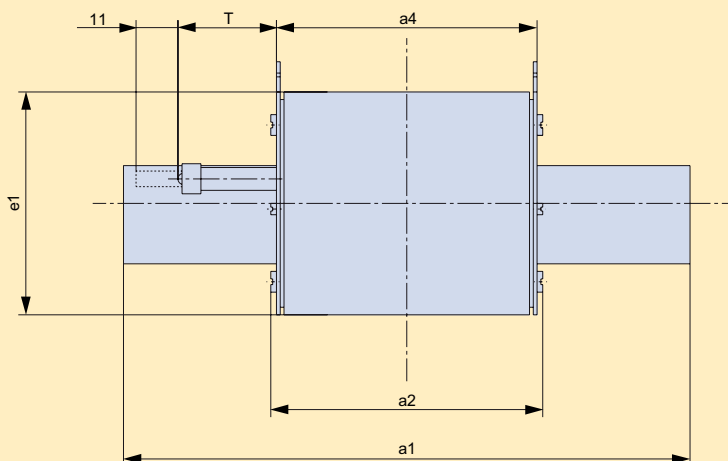
Halbleiterschutzsicherungseinsätze  
Fuse-links for semiconductor protection

NH-Sicherungseinsätze  
NH fuse-bases

D-Sicherungen  
D-type fuses

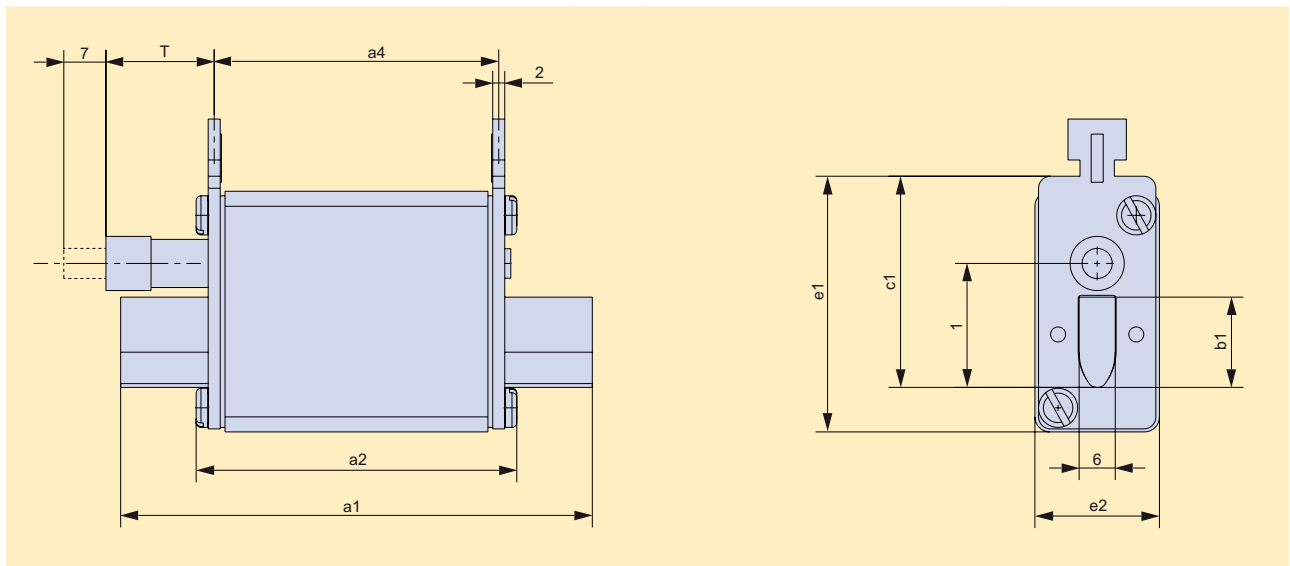
IKUS  
HH-Sicherungseinsätze  
IKUS HV HRC fuse-links

Anhang  
Appendix



Technische Daten / Technical data

Typ / Type			M000GL...(/K)	M00GL...(/K)
Baugröße / Size			NH000	NH00
Bemessungsspannung / Rated voltage	$U_n$	V	AC500V	
Bemessungsstrom / Rated current	$I_n$	A	2-100	125-160
Bemessungsausschaltvermögen / Rated breaking capacity	-	kA	120	
Betriebsklasse / Utilization category			gG	
Normen / Standards			IEC/EN 60269-1 DIN VDE 0636-2	
Abmessungen / Dimensions	a1	mm	78,5	78,5
	a2		53	53
	a4		49	49
	b1		15	15
	c1		35	35
	e1		43	49
	e2		21	30
Abmessungen Kraftmelder / Dimensions striker	T		17	17
	k		-	-
	l		20,5	20,5
	g		125	173
Gewicht / Weight	-	g	125	173



**Technische Daten / Technical data**

Typ / Type			M1GL...(/K*)		M2GL...(/K*)	
Baugröße / Size			NH1		NH2	
Bemessungsspannung/ Rated voltage	$U_n$	V	AC500		AC500	
Bemessungsstrom / Rated current	$I_n$	A	6-160*	200-250	63-250*	300-400
Bemessungsausschaltvermögen / Rated breaking capacity	-	kA	120		120	
Betriebsklasse / Utilization category			gG		gG	
Normen / Standards			IEC/EN 60269-1 DIN VDE 0636-2		IEC/EN 60269-1 DIN VDE 0636-2	
Abmessungen / Dimensions	a1	mm	135	135	150	150
	a2		68	72	72	72
	a4		67	67	67	67
	b1		15	20	20	26
	c1		40	40	48	48
	e1		50	55	63	63
	e2		28	46	46	54
Abmessungen Kraftmelder / Dimensions striker	T		-	26	-	26
	k		-	13,7	-	16,2
	l		-	20,5	-	27,3
Gewicht / Weight	-	g	233	430	430	500

NH-Sicherungseinsätze  
NH fuse-links

Sicherungen für die Photovoltaik  
Fuses for photovoltaic applications

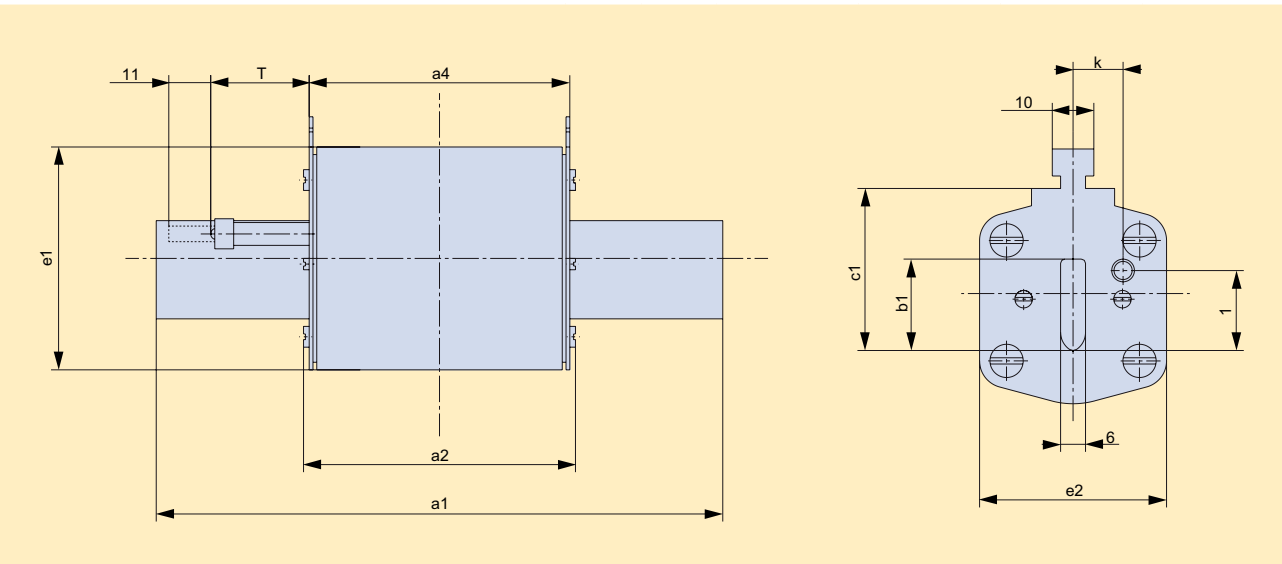
Halbleiterschutzsicherungseinsätze  
Fuse-links for semiconductor protection

NH-Sicherungseinsätze  
NH fuse-bases

D-Sicherungen  
D-type fuses

IKUS  
HH-Sicherungseinsätze  
IKUS HV HRC fuse-links

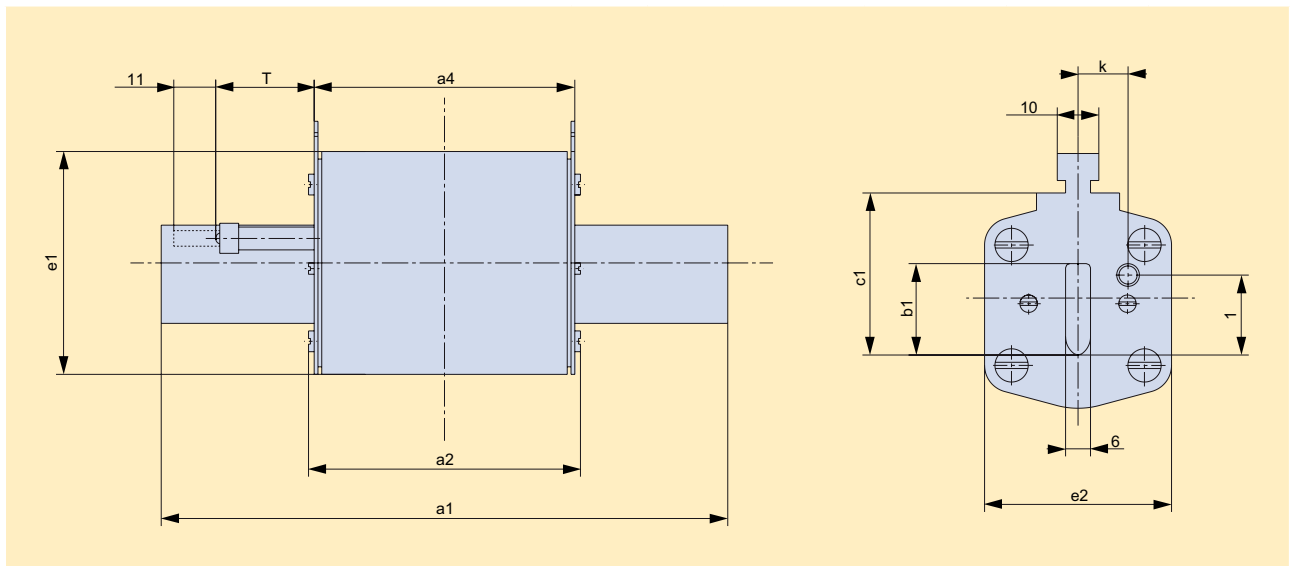
Anhang  
Appendix



\* Ausführung mit Kraftmelder (/K) haben immer Maximalmaße der jeweiligen Baugröße / Striker types (/K) always have maximum dimensions of the respective size

Technische Daten / Technical data

Typ / Type		M3GL...(/K*)			M4GL...(/K)	
Baugröße / Size			NH3		NH4a	
Bemessungsspannung / Rated voltage	$U_n$	V	AC500		AC500	
Bemessungsstrom / Rated current	$I_n$	A	250-400*	425-630	800	250-1600
Bemessungsausschaltvermögen / Rated breaking capacity	-	kA	120		80	120
Betriebsklasse / Utilization category			gG		gG	
Normen / Standards			IEC/EN 60269-1 DIN VDE 0636-2			
Abmessungen / Dimensions	a1	mm	150	150	150	200
	a2		72	72	73	98
	a4		67	67	67	90
	b1		26	33	37	50
	c1		60	60	60	85
	e1		74	74	76	112
	e2		54	65	73	96
Abmessungen Kraftmelder / Dimensions striker	T	-	26	-	26	
	k	-	17	-	24	
	l	-	35,6	-	49	
Gewicht / Weight	-	g	510	923	940	2170

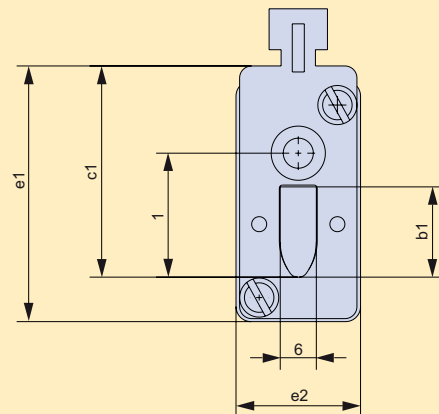
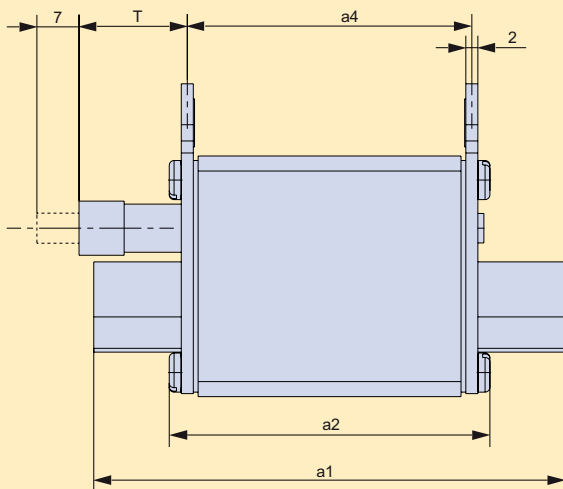


\* Ausführung mit Kraftmelder (/K) haben immer Maximalmaße der jeweiligen Baugröße / Striker types (/K) always have maximum dimensions of the respective size

**Technische Daten / Technical data**

Typ / Type			M000gG.../69		M00gG.../69	
Baugröße / Size			NH000		NH00	
Bemessungsspannung/ Rated voltage	$U_n$	V	AC690			
Bemessungsstrom / Rated current	$I_n$	A	2-50	63-100	125-160	
Bemessungsausschaltvermögen / Rated breaking capacity	-	kA	100	100	80	
Betriebsklasse / Utilization category			gG			
Normen / Standards			IEC/EN 60269-1 DIN VDE 0636-2			
Abmessungen / Dimensions	a1	mm	78,5		78,5	
	a2		53		53	
	a4		49		49	
	b1		15		15	
	c1		35		35	
	e1		43		49	
	e2		21		30	
Gewicht / Weight	-	g	125	173	250	

NH-Sicherungseinsätze  
NH fuse-links



Sicherungen für die Photovoltaik  
Fuses for photovoltaic applications

Halbleiterschutzsicherungseinsätze  
Fuse-links for semiconductor protection

NH-Sicherungseinsätze  
NH fuse-bases

D-Sicherungen  
D-type fuses

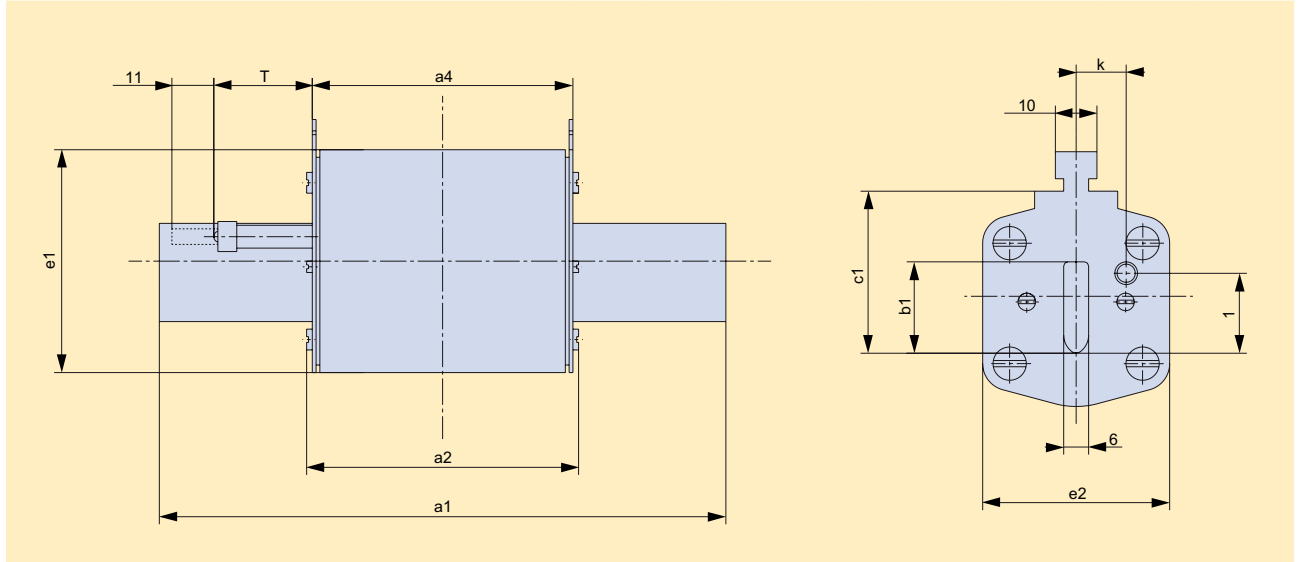
IKUS  
HH-Sicherungseinsätze  
IKUS HV HRC fuse-links

Anhang  
Appendix



Technische Daten / Technical data

Typ / Type			M1gG.../69(/K*)		M2gG.../69(/K*)		
Baugröße / Size			NH1		NH2		
Bemessungsspannung/ Rated voltage	$U_n$	V	AC690		AC690		
Bemessungsstrom / Rated current	$I_n$	A	25-125*	160-250	63-250*	300-315	355-400
Bemessungsausschaltvermögen / Rated breaking capacity	-	kA	100		100	80	
Betriebsklasse / Utilization category			gG		gG		
Normen / Standards			IEC/EN 60269-1 DIN VDE 0636-2		IEC/EN 60269-1 DIN VDE 0636-2		
Abmessungen / Dimensions	a1	mm	135	135	150	150	150
	a2		68	72	72	72	72
	a4		67	67	67	67	67
	b1		15	24	20	26	26
	c1		40	40	48	48	48
	e1		50	55	63	63	63
	e2		28	46	46	54	54
Abmessungen Kraftmelder / Dimensions striker	T		-	26	-	26	26
	k		-	13,7	-	16,2	16,2
	l		-	20,5	-	27,3	27,3
Gewicht / Weight	-	g	233	430	430	500	500



\* Ausführung mit Kraftmelder (/K) haben immer Maximalmaße der jeweiligen Baugröße / Striker types (/K) always have maximum dimensions of the respective size

**Technische Daten / Technical data**

Typ / Type			M3gG/.../69(/K*)			M4agG/.../69(/K)
Baugröße / Size			NH3			NH4a
Bemessungsspannung/ Rated voltage			AC690			AC690
Bemessungsstrom / Rated current			250-315*	355-500	630	500-1000
Bemessungsausschaltvermögen / Rated breaking capacity			100		80	80
Betriebsklasse / Utilization category			gG			gG
Normen / Standards			IEC/EN 60269-1 DIN VDE 0636-2			IEC/EN 60269-1 DIN VDE 0636-2
Abmessungen / Dimensions			a1	150	150	200
			a2	72	72	98
			a4	67	67	90
			b1	26	37	50
			c1	60	60	85
			e1	74	74	112
			e2	54	65	96
Abmessungen Kraftmelder / Dimensions striker			T	-	26	26
			k	-	17	24
			l	-	35,6	49
			g	510	923	2170

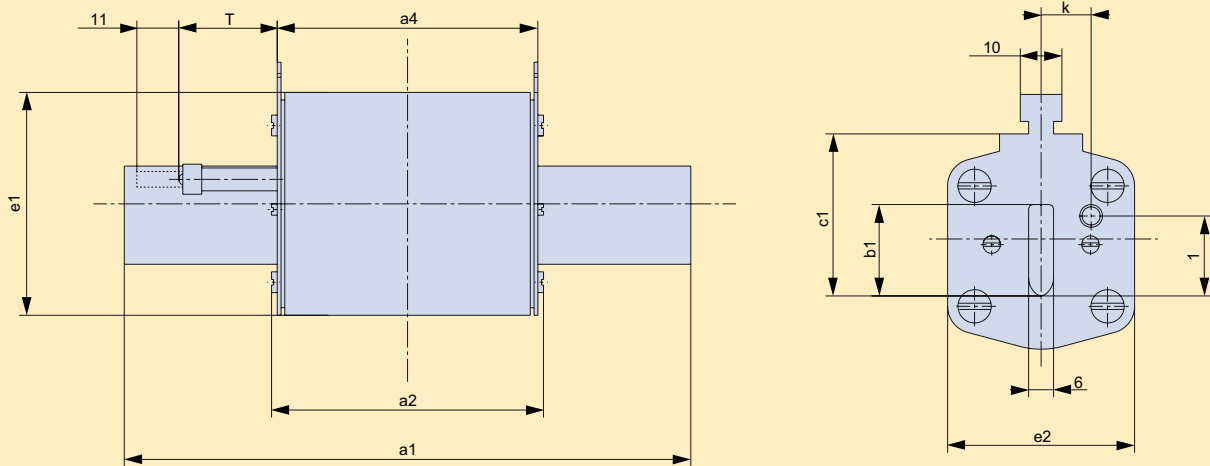
NH-Sicherungseinsätze  
NH fuse-links

Sicherungen für die Photovoltaik  
Fuses for photovoltaic applications

Halbleiterschutzsicherungseinsätze  
Fuse-links for semiconductor protection

NH-Sicherungseinsätze  
NH fuse-bases

D-Sicherungen  
D-type fuses



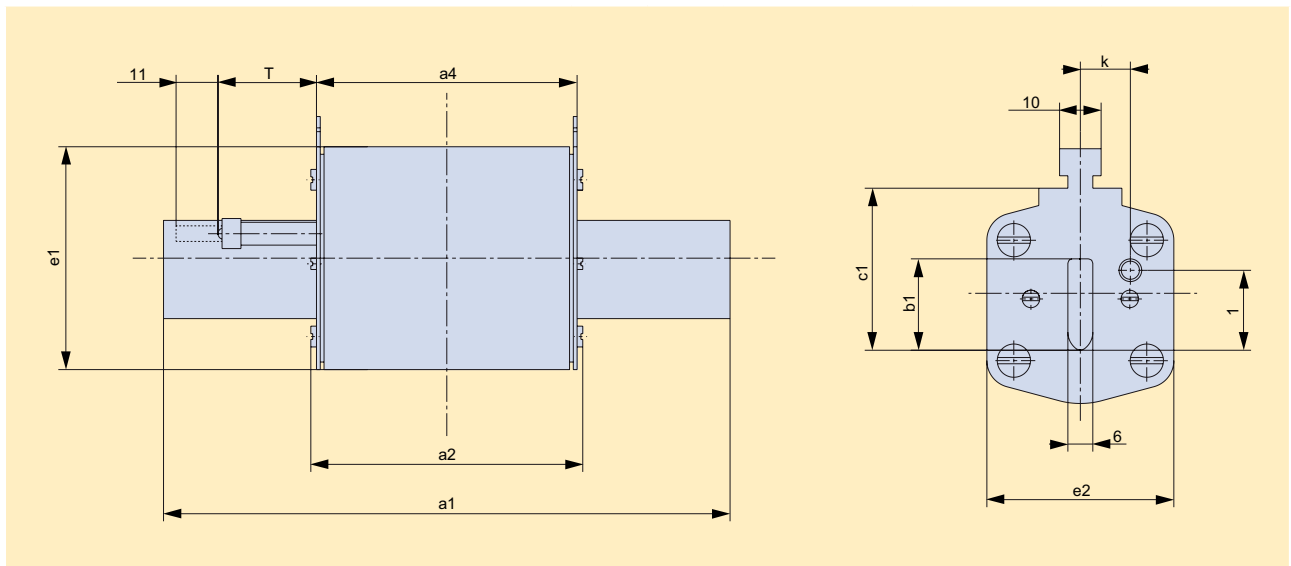
\* Ausführung mit Kraftmelder (/K) haben immer Maximalmaße der jeweiligen Baugröße / Striker types (/K) always have maximum dimensions of the respective size

IKUS  
HH-Sicherungseinsätze  
IKUS HV HRC  
fuse-links

Anhang  
Appendix

**Technische Daten / Technical data**

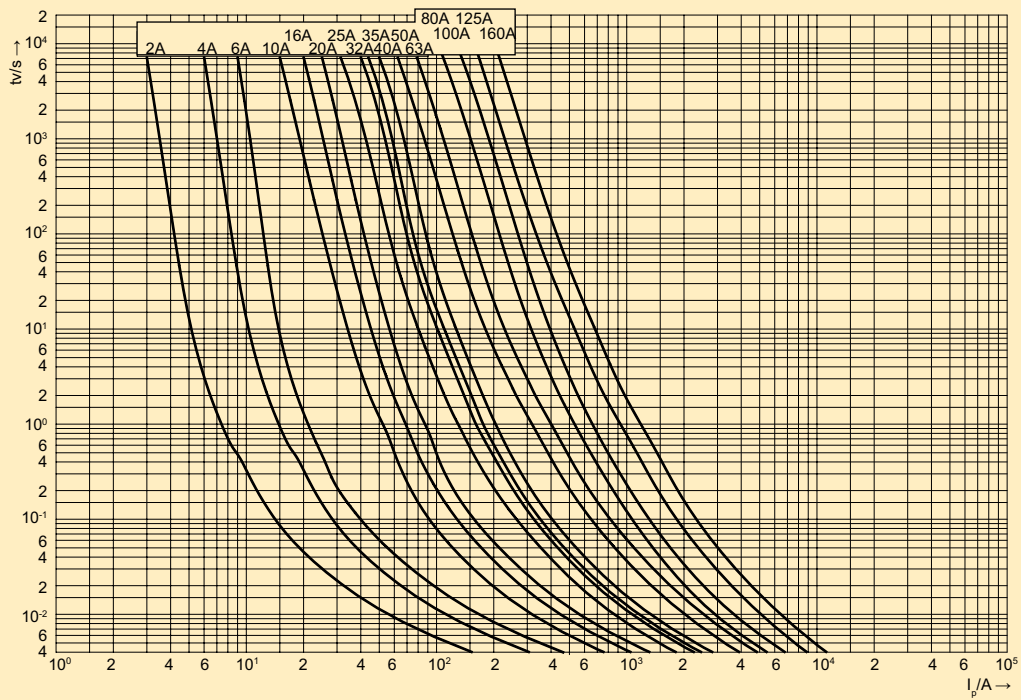
Typ / Type			M1GL...1200V(K)	M2GL...1200V(K)	M3GL...1200V(K)
Baugröße / Size			NH1 (lang/long)	NH2 (lang/long)	NH3 (lang/long)
Bemessungsspannung/ Rated voltage	$U_n$	V	AC1200		
Bemessungsstrom / Rated current	$I_n$	A	6-200	32-315	80-630
Bemessungsausschaltvermögen / Rated breaking capacity	-	kA	50		
Betriebsklasse / Utilization category			gG		
Normen / Standards			IEC/EN 60269-1 DIN VDE 0636-2		
Abmessungen / Dimensions	a1	mm	194	209	209
	a2		132	132	132
	a4		124	124	124
	b1		24	26	32
	c1		40	48	60
	e1		55	63	69
	e2		46	54	64
Abmessungen Kraftmelder / Dimensions striker	T		26	26	26
	k		13,7	16,2	17
	l		20,5	27,3	35,6
	g		750	1050	1360
Gewicht / Weight	-	g	750	1050	1360



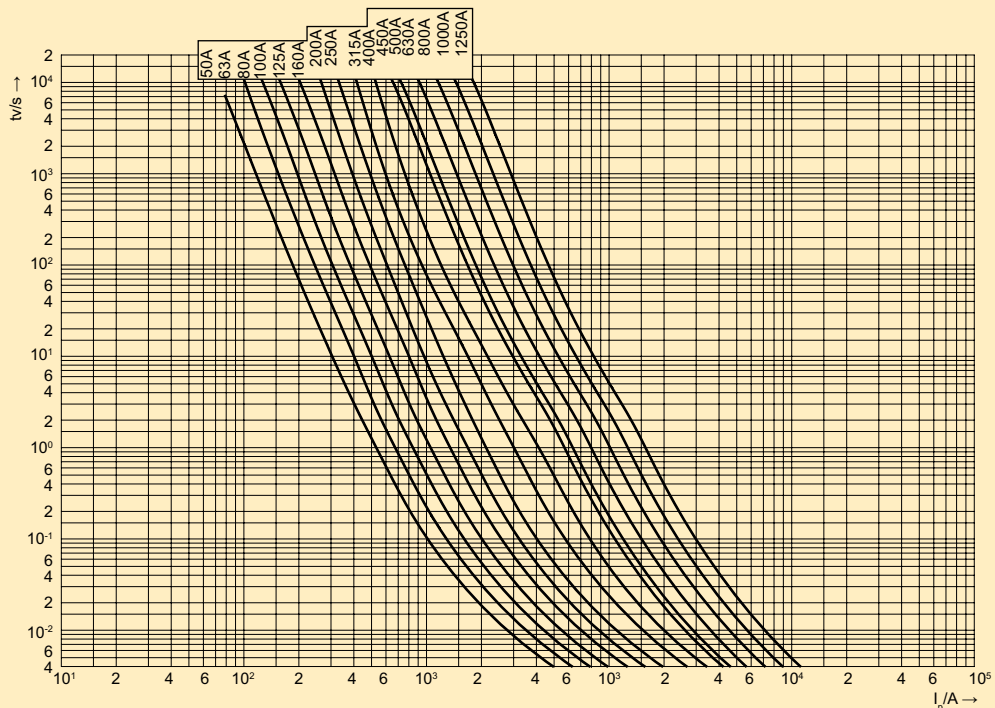
**Kennlinien / Characteristics**

**Mittlere Zeit/Stom-Kennlinie / Time current characteristics**

Typ / Type	Artikel-Nr. / Article-No.	Seite / Page	Typ / Type	Artikel-Nr. / Article-No.	Seite / Page
M...GL.../4 - (2-160A)	N500..., N100...	N-5f	M...GL...(/K) - (2-160A)	N501..., N101...	N-7, N-9
M...gG.../69(/K) - (2-160A)	N508..., N108...	N-11, N-13			



Typ / Type	Artikel-Nr. / Article-No.	Seite / Page	Typ / Type	Artikel-Nr. / Article-No.	Seite / Page
M...GL.../4 - (63-630A)	N100..., N200..., N300...	N-6	M...GL...(/K) - (63-1250A)	N501..., N101..., N201..., N301..., N401...	N-8, N-10
M...gG.../69(/K) - (63-1000A)	N508..., N108..., N208..., N308..., N408...	N-12f	MSMK...GL... - (1250A)	M100..., M200..., M300..., M400...	N-59f



NH-Sicherungseinsätze  
NH fuse-links

Sicherungen für die Photovoltaik  
Fuses for photovoltaic applications

Halbleiterschutzsicherungseinsätze  
Fuse-links for semiconductor protection

NH-Sicherungsunterteile  
NH fuse-bases

D-Sicherungen  
D-type fuses

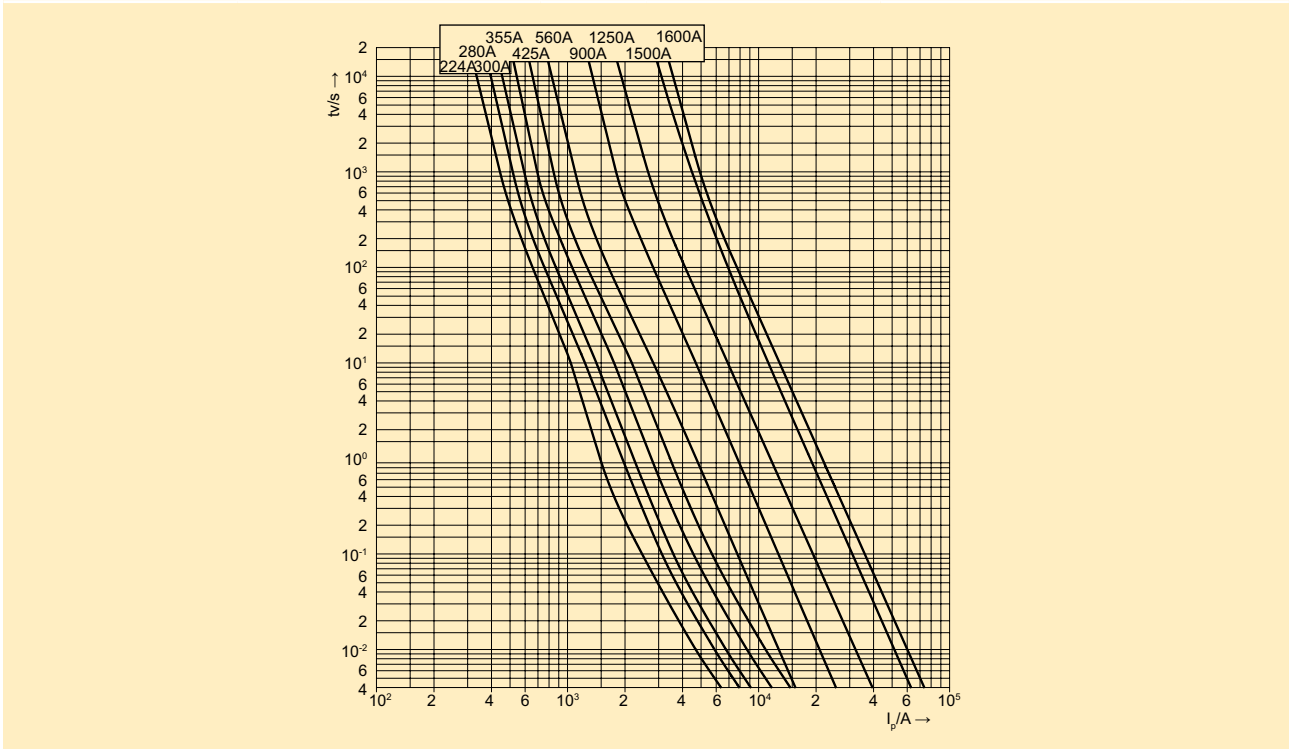
IKUS  
HH-Sicherungseinsätze  
IKUS HV HRC fuse-links

Anhang  
Appendix

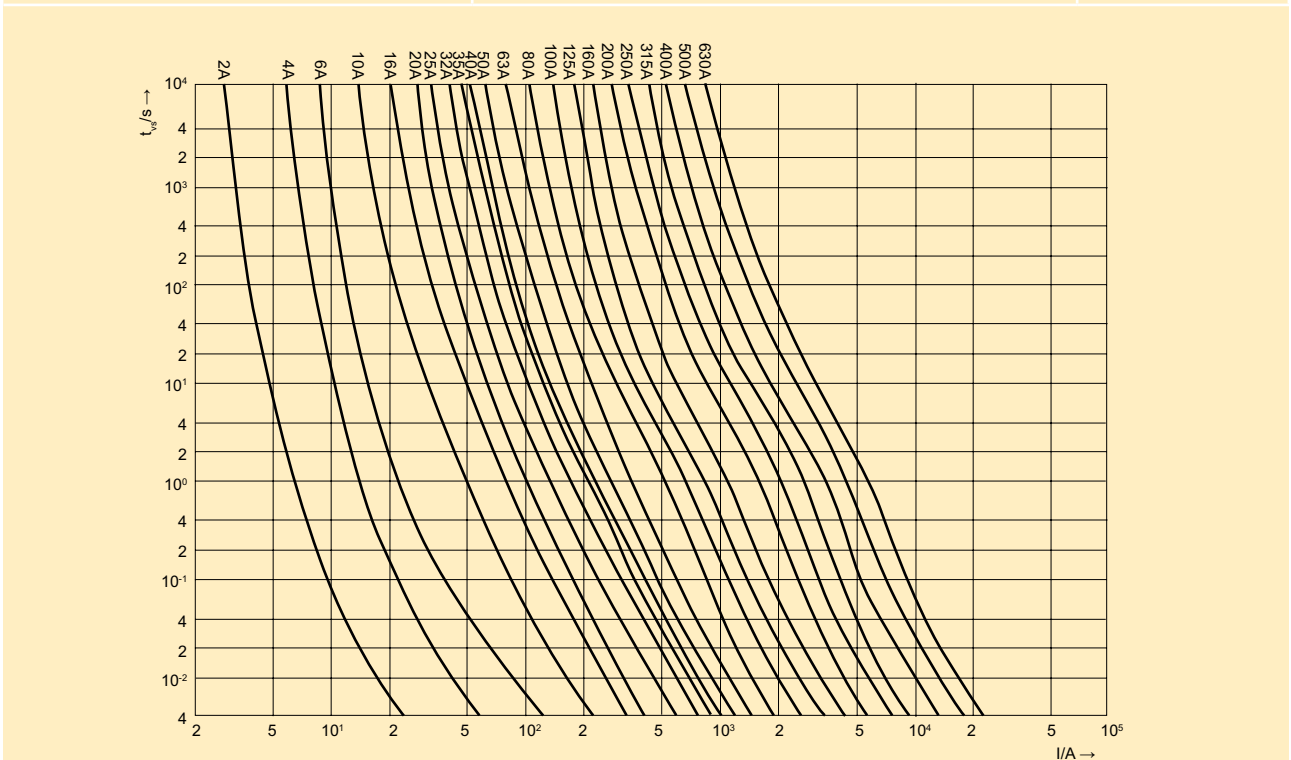
**Kennlinien / Characteristics**

**Mittlere Zeit/Stom-Kennlinie / Time current characteristics**

Typ / Type	Artikel-Nr. / Article-No.	Seite / Page	Typ / Type	Artikel-Nr. / Article-No.	Seite / Page
M...GL.../4 - (non-standard)	N500..., N100..., N200..., N300...	N-5f	M...GL...(K) - (non-standard)	N501..., N101..., N201..., N301..., N401...	N-7ff
M...gG.../69(K) - (non-standard)	N508..., N108..., N208..., N308..., N408...	N-11ff			



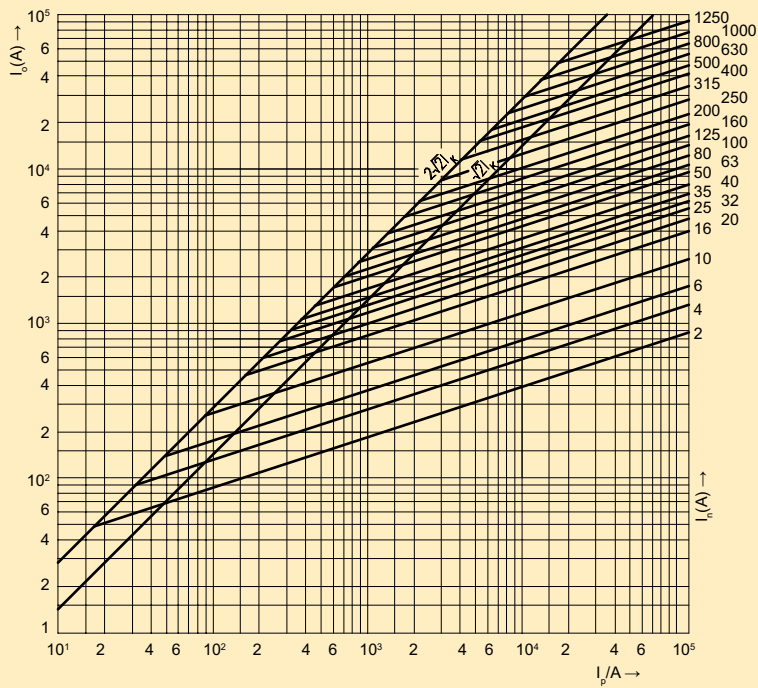
Typ / Type	Artikel-Nr. / Article-No.	Seite / Page
M...GL.../1200(K)	N105..., N205..., N305...	N-14f



**Kennlinien / Characteristics**

**Strombegrenzungsdiagramm / Peak let-through current chart**

Typ / Type	Artikel-Nr. / Article-No.	Seite / Page	Typ / Type	Artikel-Nr. / Article-No.	Seite / Page
M...GL.../4	N500..., N100..., N200..., N300...	N-5f	M...GL...(/K)	N501..., N101..., N201..., N301..., N401...	N-7f
M...gG.../69(/K)	N508..., N108..., N208..., N308..., N408...	N-11f	MSMK...GL...	M100..., M200..., M300..., M400...	N-59f

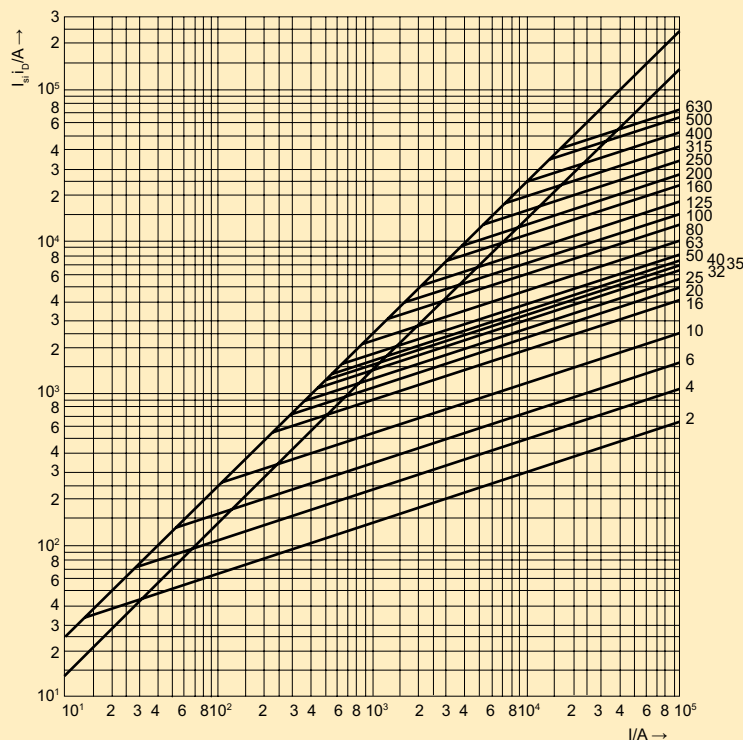


NH-Sicherungseinsätze  
NH fuse-links

Sicherungen für die Photovoltaik  
Fuses for photovoltaic applications

Halbleiterschutzsicherungseinsätze  
Fuse-links for semiconductor protection

Typ / Type	Artikel-Nr. / Article-No.	Seite / Page
M...GL.../1200(/K)	N105..., N205..., N305...	N-14f



NH-Sicherungseinsätze  
NH fuse-bases

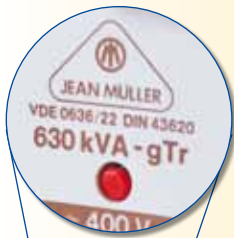
D-Sicherungen  
D-type fuses

IKUS  
HH-Sicherungseinsätze  
IKUS HV HRC fuse-links

Anhang  
Appendix

## NH-Sicherungseinsätze Betriebsklasse gTr für den Transformatorenschutz *NH fuse-links utilization category gTr for transformer protection*

Vorteile, die überzeugen / *Convincing advantages*



### Spezialisiert

- Auf optimale Ausnutzung der Überlastbarkeit von Transformatoren abgestimmt

### Bemessungsgröße kVA

- Sicherungseinsätze nach der Scheinleistung der Transformatoren bemessen
- Berücksichtigt „krumme“ Nennströme



### 630kVA in Größe NH3

- Angelehnt an die Norm werden bis zu 910A in Größe NH3 realisiert
- Ermöglicht Einspeisung von 630kVA-Transformatoren über kompakte NH3-Lastschaltleisten



### Isolierte Griffflaschen

- Bauart „ism“ vereint isolierte Deckplatten und Griffflaschen
- Bauart „isg“ mit von der Deckplatte isoliert im Keramikkörper verschraubter Griffflasche
- Berührschutz beim Einsatz in offenen Unterteilen oder Leisten

### Specialised

- Adjusted for ideal utilization of transformer overload capabilities

### KVA rating

- Fuse-links are rated according to apparent power of transformers
- Takes into account „non-standard“ rated currents

### 630kVA in size NH3

- Adapted from the standard, up to 910A are implemented in size NH3
- Allows for feeding supplies of 630kVA transformers via compact NH3 strip type fuse-switch-disconnectors

### Isolated gripping lugs

- „ism“ type combines isolated cover plates with isolated gripping lugs
- „isg“ type with gripping lugs mounted into ceramic body isolated from cover plate
- Protection against accidental contact when applied in open fuse-bases or fuseways



**Betriebsklasse gTr AC400V mit Anzeiger oben / Utilization category gTr AC400V with top indicator**

U <sub>n</sub>	Größe Size	I <sub>n</sub> [A]	S <sub>n</sub> [kVA]	Anzeiger Indicator	Leistungs- abgabe Power dissipation P <sub>n</sub> [W]	VE PU	Griffaschen spannungsführend Live gripping-lugs		Griffaschen spannungsfrei Isolated gripping-lugs	
							Typ / Type	Artikel-Nr. Article-No.	Typ / Type	Artikel-Nr. Article-No.
400V	2	72	50	Anzeiger oben Top indicator	5,8	3	M2TT72	N2304000	M2TT72ISM	N2304018
		108	75		8,5		M2TT108	N2304400	M2TT108ISM	N2304418
		144	100		9,5		M2TT145	N2304700	M2TT144ISM	N2304718
		180	125		12,8		M2TT180	N2305100	M2TT180ISM	N2305118
		231	160		14,6		M2TT231	N2305500	M2TT231ISM	N2305518
		289	200		18,8		M2TT289	N2305700	M2TT289ISM	N2305718
		361	250		23,5		M2TT361	N2306100	M2TT361ISM	N2306118
	3	72	50	Anzeiger oben Top indicator	5,8	3	M3TT72	N3304000	M3TT72ISG	N3304008
		108	75		8,5		M3TT108	N3304400	M3TT108ISG	N3304408
		144	100		9,5		M3TT145	N3304700	M3TT145ISG	N3304708
		180	125		12,8		M3TT181	N3305100	M3TT180ISG	N3305108
		231	160		14,6		M3TT231	N3305500	M3TT231ISG	N3305508
		289	200		18,8		M3TT289	N3305700	M3TT289ISG	N3305708
		361	250		23,5		M3TT361	N3306100	M3TT361ISG	N3306108
		455	315		30,5		M3TT455	N3306500	M3TT455ISG	N3306508
		577	400		40,4		M3TT577	N3306700	M3TT577ISG	N3306708
		722	500		49,0		M3GTR722	N3307100	-	-
	909	630	58,0	M3GTR910	N3307500	-	-			
	4a	72	50	Anzeiger oben Top indicator	8,8	1	M4aTT72	N4304000	-	-
		108	75		9,3		M4aTT108	N4304400	-	-
		144	100		10,9		M4TT144	N4304700	-	-
		180	125		13,0		M4aTT180	N4305100	-	-
		231	160		17,6		M4aTT231	N4305500	-	-
		289	200		20,2		M4aTT289	N4305700	-	-
		361	250		25,6		M4aTT361	N4306100	-	-
		455	315		31,4		M4aTT455	N4306500	-	-
		577	400		37,5		M4aTT577	N4306700	-	-
		722	500		50,5		M4aTT722	N4307100	-	-
		909	630		61,0		M4aTT909	N4307500	-	-
		1155	800		92,0		M4aTT1155	N4307700	-	-
1500		1000	98,0		M4aTT1443		N4308200	-	-	

NH-Sicherungseinsätze  
NH fuse-links

Sicherungen für die Photovoltaik  
Fuses for photovoltaic applications

Halbleiterschutzsicherungseinsätze  
Fuse-links for semiconductor protection

NH-Sicherungsunterteile  
NH fuse-bases

D-Sicherungen  
D-type fuses

IKUS  
HH-Sicherungseinsätze  
IKUS HV HRC fuse-links

Anhang  
Appendix



Betriebsklasse gTr AC400V mit Mittenmelder / Utilization category gTr AC400V with centre indicator

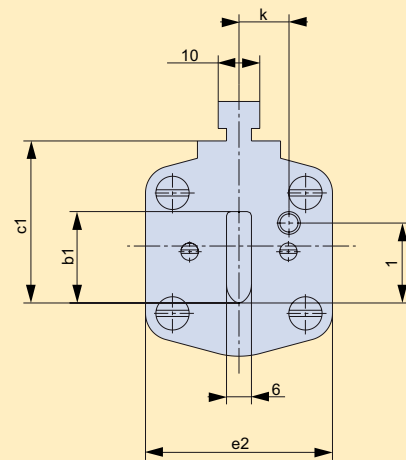
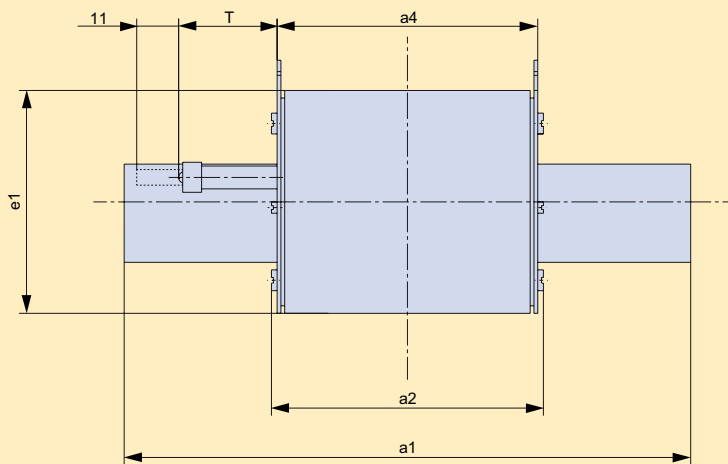


U <sub>n</sub>	Größe Size	I <sub>n</sub> [A]	S <sub>n</sub> [kVA]	Anzeiger Indicator	Leistungs- abgabe Power dissipation P <sub>n</sub> [W]	VE PU	Griffflaschen spannungsführend <i>Live gripping-lugs</i>		Griffflaschen spannungsfrei <i>Isolated gripping-lugs</i>	
							Typ / Type	Artikel-Nr. Article-No.	Typ / Type	Artikel-Nr. Article-No.
400V	2	72	50	Mittenmelder <i>Centre indicator</i>	5,8	3	M2TT72MI	N2304004	M2TT72MI/ISM	N2304019
		108	75		8,5		M2TT108MI	N2304404	M2TT108MI/ISM	N2304419
		144	100		9,5		M2TT144MI	N2304704	M2TT144MI/ISM	N2304719
		180	125		12,8		M2TT180MI	N2305104	M2TT180MI/ISM	N2305119
		231	160		14,6		M2TT231MI	N2305504	M2TT231MI/ISM	N2305519
		289	200		18,8		M2TT289MI	N2305704	M2TT289MI/ISM	N2305719
		361	250		23,5		M2TT361MI	N2306104	M2TT361MI/ISM	N2306119
	3	72	50	Mittenmelder <i>Centre indicator</i>	5,8	3	M3TT72MI	N3304004	M3TT72MI/ISG	N3304012
		108	75		8,5		M3TT108MI	N3304404	M3TT108MI/ISG	N3304412
		144	100		9,5		M3TT145MI	N3304704	M3TT145MI/ISG	N3304712
		180	125		12,8		M3TT180MI	N3305104	M3TT181MI/ISG	N3305112
		231	160		14,6		M3TT231MI	N3305504	M3TT231MI/ISG	N3305512
		289	200		18,8		M3TT289MI	N3305704	M3TT289MI/ISG	N3305712
		361	250		23,5		M3TT361MI	N3306104	M3TT361MI/ISG	N3306112
		455	315		30,5		M3TT455MI	N3306504	M3TT455MI/ISG	N3306512
		577	400		40,4		M3TT577MI	N3306704	M3TT577MI/ISG	N3306712
		722	500		49,0		M3GTR722MI	N3307104	-	-
		909	630		58,0		M3GTR910MI	N3307504	-	-

**Technische Daten / Technical data**

Typ / Type			M2GTR(TT)...	M3GTR(TT)...		
Baugröße / Size			NH2	NH3		
Bemessungsspannung/ Rated voltage	$U_n$	V	AC400	AC400		
Bemessungsstrom / Rated current	$I_n$	A	72-361	72-361	455-577	722-909
Trafonennleistung / Transformer rating	$S_n$	kVA	50-250	50-250	315-400	500-630
Bemessungsausschaltvermögen / Rated breaking capacity	-	kA	100	100		
Betriebsklasse / Utilization category			gTr	gTr		
Normen / Standards			IEC/EN 60269-1 DIN VDE 0636-2011			
Abmessungen / Dimensions	a1	mm	150	150	150	150
	a2		72	72	72	73
	a4		67	67	67	67
	b1		26	26	33	37
	c1		48	60	60	60
	e1		63	74	74	76
	e2		54	54	65	73
Gewicht / Weight	-	g	500	510	923	940

NH-Sicherungseinsätze  
NH fuse-links



Sicherungen für die Photovoltaik  
Fuses for photovoltaic applications

Halbleiterschutzsicherungseinsätze  
Fuse-links for semiconductor protection

NH-Sicherungseinsätze  
NH fuse-bases

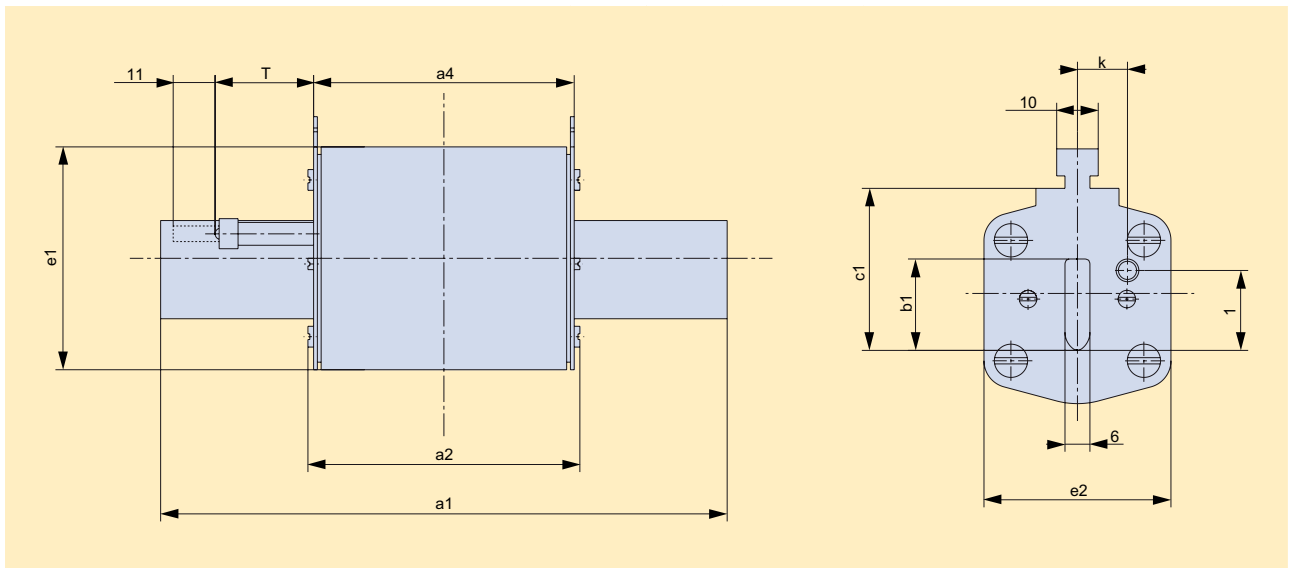
D-Sicherungen  
D-type fuses

IKUS  
HH-Sicherungseinsätze  
IKUS HV HRC fuse-links

Anhang  
Appendix

**Technische Daten / Technical data**

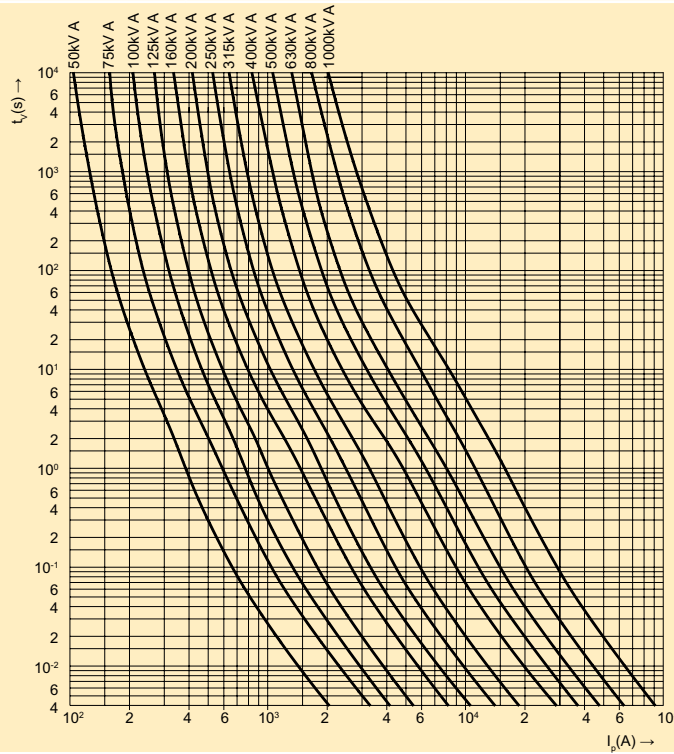
Typ / Type			M4aGTR(TT)...
Baugröße / Size			NH4a
Bemessungsspannung / Rated voltage	$U_n$	V	AC400
Bemessungsstrom / Rated current	$I_n$	A	72-1443
Trafonennleistung / Transformer rating	$S_n$	kVA	50-1000
Bemessungsausaltvermögen / Rated breaking capacity	-	kA	100
Betriebsklasse / Utilization category			gTr
Normen / Standards			IEC/EN 60269-1 DIN VDE 0636-2011
Abmessungen / Dimensions	a1	mm	200
	a2		98
	a4		90
	b1		50
	c1		85
	e1		112
	e2		96
Gewicht / Weight	-	g	2170



**Kennlinien / Characteristics**

**Mittlere Zeit/Stom-Kennlinie / Time current characteristics**

Typ / Type	Artikel-Nr. / Article-No.	Seite / Page
M...GTR(TT)...(M)	N230..., N330..., N430...	N-29f
MSMK...TT...	M130..., M230..., M330..., M430...	N-60f



NH-Sicherungseinsätze  
NH fuse-links

Sicherungen für die Photovoltaik  
Fuses for photovoltaic applications

Halbleiterschutzsicherungseinsätze  
Fuse-links for semiconductor protection

NH-Sicherungsunterteile  
NH fuse-bases

D-Sicherungen  
D-type fuses

IKUS  
HH-Sicherungseinsätze  
IKUS HV HRC fuse-links

Anhang  
Appendix

## NH-Sicherungseinsätze Betriebsklasse aM für den Schutz von Motorstromkreisen *NH fuse-links utilization category aM for motor circuit protection*

Vorteile, die überzeugen / *Convincing advantages*



### Motorschutz

- Betriebsklasse aM für Kurzschlusschutz von Motoren
- Als Back-up-Schutz wirtschaftliche Alternative zur Überdimensionierung des Motorstarters
- Ermöglicht kostengünstige Realisierung der Zuordnungsart „2“ nach EN 60947-4-1

### Motor protection

- *Utilization category aM for short circuit protection of motors*
- *As back-up protection economic alternative to overdimensioning of motor starters*
- *Allows for cost effective implementation of type 2 motor protection according EN 60947-4-1*



### Nennspannungen

- AC500V mit 120kA Bemessungsschaltvermögen
- AC690V mit 80kA Bemessungsschaltvermögen

### Rated voltages

- *AC500V with 120kA rated breaking capacity*
- *AC690V with 80kA rated breaking capacity*



### Meldung

- aM-Sicherungseinsätze AC500V optional mit Kraftmelder zur Weitermeldung des Sicherungsfalls verfügbar

### Indication

- *aM fuse-links AC500V optionally available with striker for monitoring fuse tripping*



**Betriebsklasse aM AC500V/AC690V mit Anzeiger oben / Utilization category aM AC500V/AC690V with top indicator**

Größe Size	I <sub>n</sub> [A]	Anzeiger Indicator	Leistungs- abgabe Power dissipation P <sub>n</sub> [W]	VE PU	U <sub>n</sub> : AC500V Griffaschen spannungsführend Live gripping-lugs		U <sub>n</sub> : AC690V Griffaschen spannungsführend Live gripping-lugs	
					Typ / Type	Artikel-Nr. Article-No.	Typ / Type	Artikel-Nr. Article-No.
000	2	Anzeiger oben Top indicator	<1,00	3	M000AM2	N5110950	M000AM2/69	N5180950
	4		<1,00		M000AM4	N5111250	M000AM4/69	N5181250
	6		<1,00		M000AM6	N5111450	M000AM6/69	N5181450
	10		<1,00		M000AM10	N5111750	M000AM10/69	N5181750
	16		1,1		M000AM16	N5112250	M000AM16/69	N5182250
	20		1,3		M000AM20	N5112450	M000AM20/69	N5182450
	25		1,5		M000AM25	N5112650	M000AM25/69	N5182650
	32		2,0		M000AM32	N5112950	M000AM32/69	N5182950
	35		2,3		M000AM35	N5113150	M000AM35/69	N5183150
	40		2,5		M000AM40	N5113450	M000AM40/69	N5183450
	50*		3,1		M000AM50	N5113550	M000AM50/69	N5183514
	63*		3,9		M000AM63	N5113850	M000AM63/69	N5183814
00	80	Anzeiger oben Top indicator	4,8	3	M00AM80	N5114114	M00AM80/69	N5184114
	100		6,8		M00AM100	N5114314	M00AM100/69	N5184314
	125		8,2		M00AM125	N5114616	M00AM125/69	N5184616
	160		10,3		M00AM160	N5114916	M00AM160/69	N5184916
1	63	Anzeiger oben Top indicator	4,3	3	M1AM63	N1113800	M1AM63/69	N1183800
	80		5,2		M1AM80	N1114100	M1AM80/69	N1184100
	100		6,2		M1AM100	N1114300	M1AM100/69	N1184300
	125		7,8		M1AM125	N1114600	M1AM125/69	N1184600
	160		9,4		M1AM160	N1114900	M1AM160/69	N1184900
	200		12,0		M1AM200	N1115200	M1AM200/69	N1185200
	224		13,0		M1AM224	N1115300	M1AM224/69	N1185300
	250		14,0		M1AM250	N1115600	M1AM250/69	N1185600
2	160	Anzeiger oben Top indicator	9,4	3	M2AM160	N2114900	M2AM160/69	N2184900
	200		12,0		M2AM200	N2115200	M2AM200/69	N2185200
	224		13,0		M2AM224	N2115300	M2AM224/69	N2185300
	250		14,0		M2AM250	N2115600	M2AM250/69	N2185600
	315		22,0		M2AM315	N2115900	M2AM315/69	N2185900
	355		28,0		M2AM355	N2116000	M2AM355/69	N2186000
	400		33,0		M2AM400	N2116200	M2AM400/69	N2186200
3	400	Anzeiger oben Top indicator	33,0	3	M3AM400	N3116200	M3AM400/69	N3186200
	500		41,0		M3AM500	N3116600	M3AM500/69	N3186600
	630		50,0		M3AM630	N3116900	M3AM630/69	N3186900
4a	800	Anzeiger oben Top indicator	65,0	1	M4A/AM800	N4117200	M4A/AM800/69	N4187200
	1000		81,0		M4A/AM1000	N4117600	M4A/AM1000/69	N4187600
	1250		110,0		M4A/AM1250	N4117900	-	-

\* AC690V in NH00

NH-Sicherungs-  
einsätze  
NH fuse-links

Sicherungen für  
die Photovoltaik  
Fuses for  
photovoltaic  
applications

Halbleiter-  
schutzsicherungs-  
einsätze  
Fuse-links for  
semiconductor  
protection


NH-Sicherungs-  
unterteile  
NH fuse-bases

D-Sicherungen  
D-type fuses

IKUS  
HH-Sicherungs-  
einsätze  
IKUS HV HRC  
fuse-links

Anhang  
Appendix

Betriebsklasse aM AC500V mit Kraftmelder / Utilization category aM AC500V with striker



U <sub>n</sub>	Größe Size	I <sub>n</sub> [A]	Anzeiger Indicator	Leistungs- abgabe Power dissipation P <sub>n</sub> [W]	VE PU	Griffflaschen spannungsführend Live gripping-lugs	
						Typ / Type	Artikel-Nr. Article-No.
500V	000	2	Kraftmelder Striker	<1,00	3	M000AM2K	N5110913
		4		<1,00		M000AM4K	N5111213
		6		<1,00		M000AM6K	N5111413
		10		<1,00		M000AM10K	N5111713
		16		1,1		M000AM16K	N5112213
		20		1,3		M000AM20K	N5112413
		25		1,5		M000AM25K	N5112613
		32		2,0		M000AM32K	N5112913
		35		2,3		M000AM35K	N5113113
		40		2,5		M000AM40K	N5113413
		50		3,1		M000AM50K	N5113513
		63		3,9		M000AM63K	N5113813
		00		80		Kraftmelder Striker	4,8
	100		6,8	M00AM100K	N5114310		
	1	1	Kraftmelder Striker	63	3	M1AM63K	N1113824
				80		M1AM80K	N1114124
				100		M1AM100K	N1114324
				125		M1AM125K	N1114624
				160		M1AM160K	N1114924
				200		M1AM200K	N1115224
				224		M1AM224K	N1115324
				250		M1AM250K	N1115624
	2	2	Kraftmelder Striker	160	3	M2AM160K	N2114924
				200		M2AM200K	N2115224
				224		M2AM224K	N2115324
				250		M2AM250K	N2115624
				315		M2AM315K	N2115924
				355		M2AM355K	N2116024
				400		M2AM400K	N2116224
	3	3	Kraftmelder Striker	400	3	M3AM400K	N3116224
				500		M3AM500K	N3116624
				630		M3AM630K	N3116924
	4a	4a	Kraftmelder Striker	800	1	M4A/AM800K	N4117224
				1000		M4A/AM1000K	N4117624

**Technische Daten / Technical data**

Typ / Type			M000aM...(/K)	M00aM...(/K)
Baugröße / Size			NH000	NH00
Bemessungsspannung/ Rated voltage	$U_n$	V	AC500V	
Bemessungsstrom / Rated current	$I_n$	A	2-100	125-160
Bemessungsausschaltvermögen / Rated breaking capacity	-	kA	120	
Betriebsklasse / Utilization category			aM	
Normen / Standards			IEC/EN 60269-1 DIN VDE 0636-2	
Abmessungen / Dimensions	a1	mm	78,5	78,5
	a2		53	53
	a4		49	49
	b1		15	15
	c1		35	35
	e1		43	49
	e2		21	30
Abmessungen Kraftmelder / Dimensions striker	T		17	17
	k		-	-
	l		20,5	20,5
	g		125	173
Gewicht / Weight	-	g	125	173

NH-Sicherungseinsätze  
NH fuse-links

Sicherungen für die Photovoltaik  
Fuses for photovoltaic applications

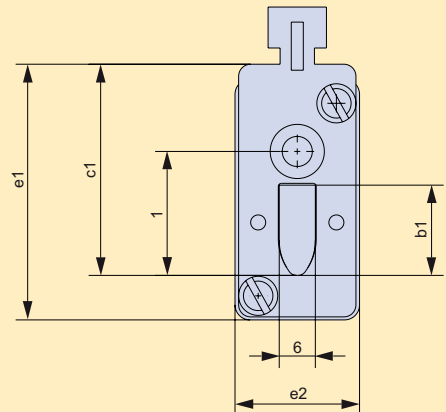
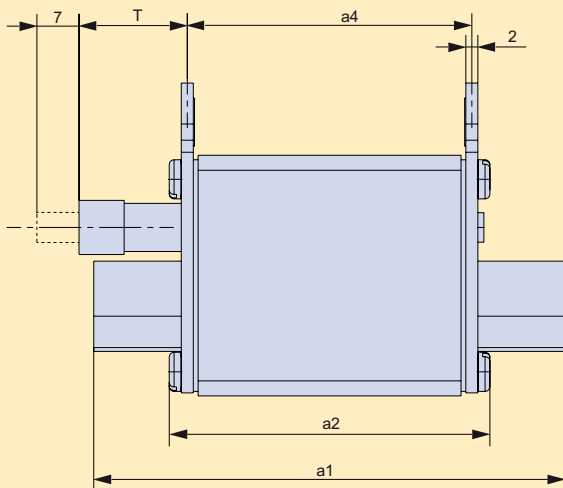
Halbleiterschutzsicherungseinsätze  
Fuse-links for semiconductor protection

NH-Sicherungsunterteile  
NH fuse-bases

D-Sicherungen  
D-type fuses

IKUS  
HH-Sicherungseinsätze  
IKUS HV HRC fuse-links

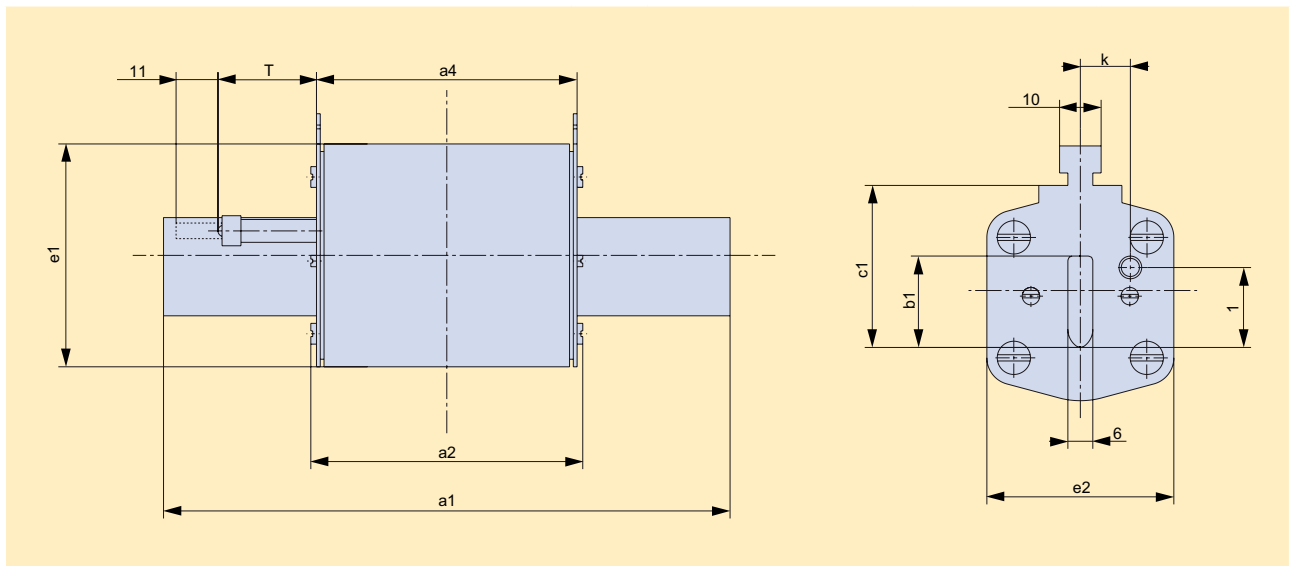
Anhang  
Appendix





**Technische Daten / Technical data**

Typ / Type		M1aM...(/K)	M2aM...(/K*)		
Baugröße / Size		NH1	NH2		
Bemessungsspannung / Rated voltage	U <sub>n</sub> V	AC500	AC500		
Bemessungsstrom / Rated current	I <sub>n</sub> A	63-250	160*	200-400	
Bemessungsausschaltvermögen / Rated breaking capacity	- kA	120	120		
Betriebsklasse / Utilization category		aM	aM		
Normen / Standards		IEC/EN 60269-1 DIN VDE 0636-2	IEC/EN 60269-1 DIN VDE 0636-2		
Abmessungen / Dimensions		a1	135	150	150
		a2	72	72	72
		a4	67	67	67
		b1	20	20	26
		c1	40	48	48
		e1	55	63	63
		e2	46	46	54
Abmessungen Kraftmelder / Dimensions striker		T	26	-	26
		k	13,7	-	16,2
		l	20,5	-	27,3
Gewicht / Weight		- g	430	430	500



\* Ausführung mit Kraftmelder (/K) haben immer Maximalmaße der jeweiligen Baugröße / Striker types (/K) always have maximum dimensions of the respective size

Typ / Type			M3aM...(/K)	M4a/aM...(/K)
Baugröße / Size			NH3	NH4a
Bemessungsspannung / Rated voltage	$U_n$	V	AC500	AC500
Bemessungsstrom / Rated current	$I_n$	A	400-630	800-1250
Bemessungsausschaltvermögen / Rated breaking capacity	-	kA	120	120
Betriebsklasse / Utilization category			aM	aM
Normen / Standards			IEC/EN 60269-1 DIN VDE 0636-2	IEC/EN 60269-1 DIN VDE 0636-2
Abmessungen / Dimensions	a1	mm	150	200
	a2		72	98
	a4		67	90
	b1		33	50
	c1		60	85
	e1		74	112
	e2		65	96
Abmessungen Kraftmelder / Dimensions striker	T		26	26
	k		17	24
	l		35,6	49
Gewicht / Weight	-	g	923	2170

NH-Sicherungseinsätze  
NH fuse-links

Sicherungen für die Photovoltaik  
Fuses for photovoltaic applications

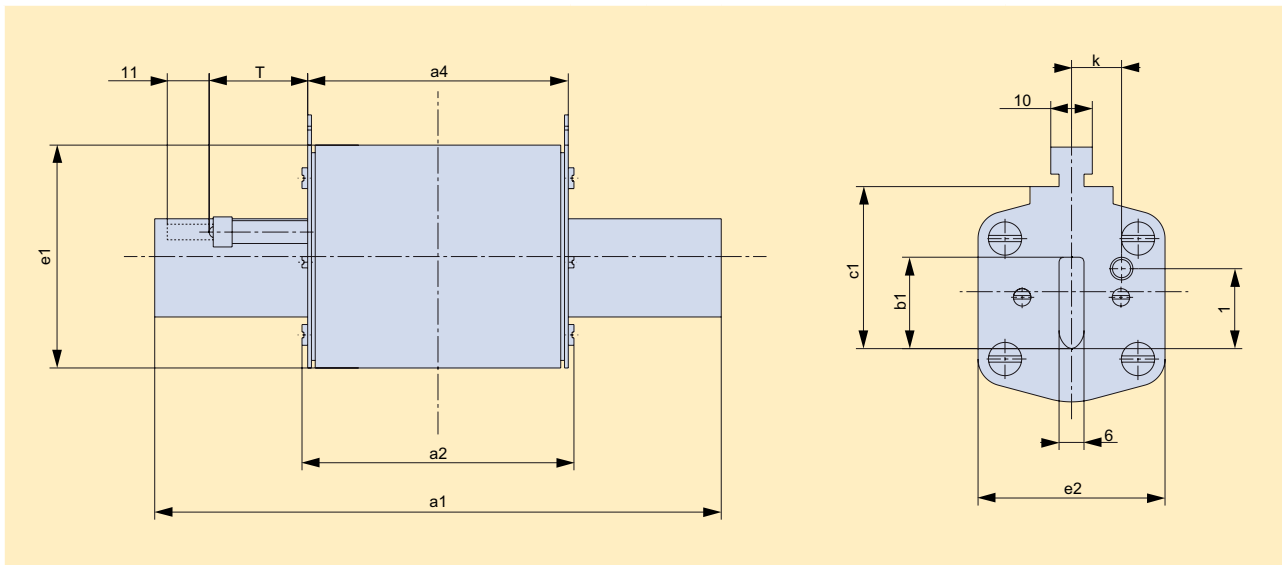
Halbleiterschutzsicherungseinsätze  
Fuse-links for semiconductor protection

NH-Sicherungsunterteile  
NH fuse-bases

D-Sicherungen  
D-type fuses

IKUS  
HH-Sicherungseinsätze  
IKUS HV HRC fuse-links

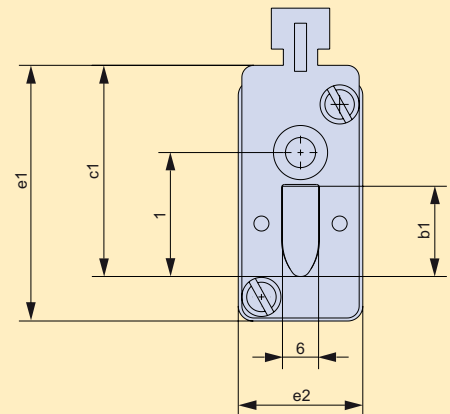
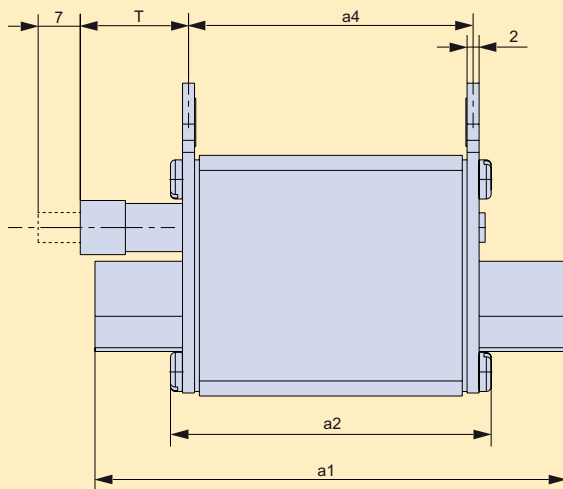
Anhang  
Appendix



\* Ausführung mit Kraftmelder (/K) haben immer Maximalmaße der jeweiligen Baugröße / Striker types (/K) always have maximum dimensions of the respective size

Technische Daten / Technical data

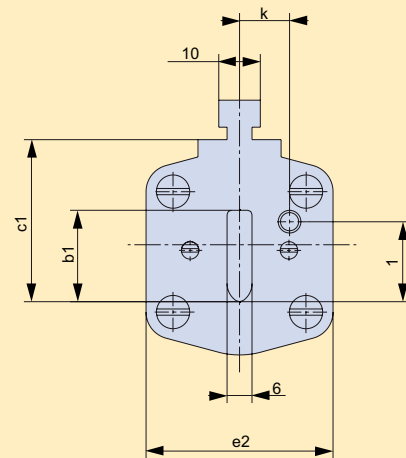
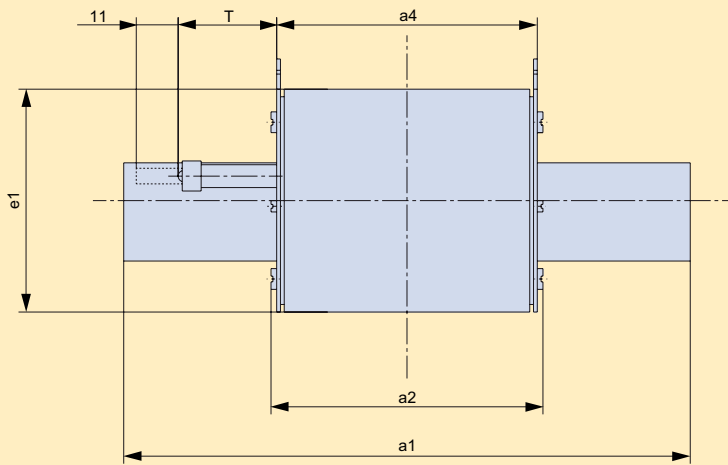
Typ / Type			M000aM.../69	M00aM.../69
Baugröße / Size			NH000	NH00
Bemessungsspannung / Rated voltage	$U_n$	V	AC690V	
Bemessungsstrom / Rated current	$I_n$	A	2-40	50-160
Bemessungsausschaltvermögen / Rated breaking capacity	-	kA	80	
Betriebsklasse / Utilization category			aM	
Normen / Standards			IEC/EN 60269-1 DIN VDE 0636-2	
Abmessungen / Dimensions	a1	mm	78,5	78,5
	a2		53	53
	a4		49	49
	b1		15	15
	c1		35	35
	e1		43	49
	e2		21	30
Gewicht / Weight	-	g	125	173



**Technische Daten / Technical data**

Typ / Type			M1aM.../69	M2aM.../69	
Baugröße / Size			NH1	NH2	
Bemessungsspannung/ Rated voltage	$U_n$	V	AC690	AC690	
Bemessungsstrom / Rated current	$I_n$	A	63-250	160	200-400
Bemessungsausschaltvermögen / Rated breaking capacity	-	kA	80	80	
Betriebsklasse / Utilization category			aM	aM	
Normen / Standards			IEC/EN 60269-1 DIN VDE 0636-2	IEC/EN 60269-1 DIN VDE 0636-2	
Abmessungen / Dimensions	a1	mm	135	150	150
	a2		72	72	72
	a4		67	67	67
	b1		20	20	26
	c1		40	48	48
	e1		55	63	63
	e2		46	46	54
Gewicht / Weight	-	g	430	430	500

NH-Sicherungseinsätze  
NH fuse-links



Sicherungen für die Photovoltaik  
Fuses for photovoltaic applications

Halbleiterschutzsicherungseinsätze  
Fuse-links for semiconductor protection

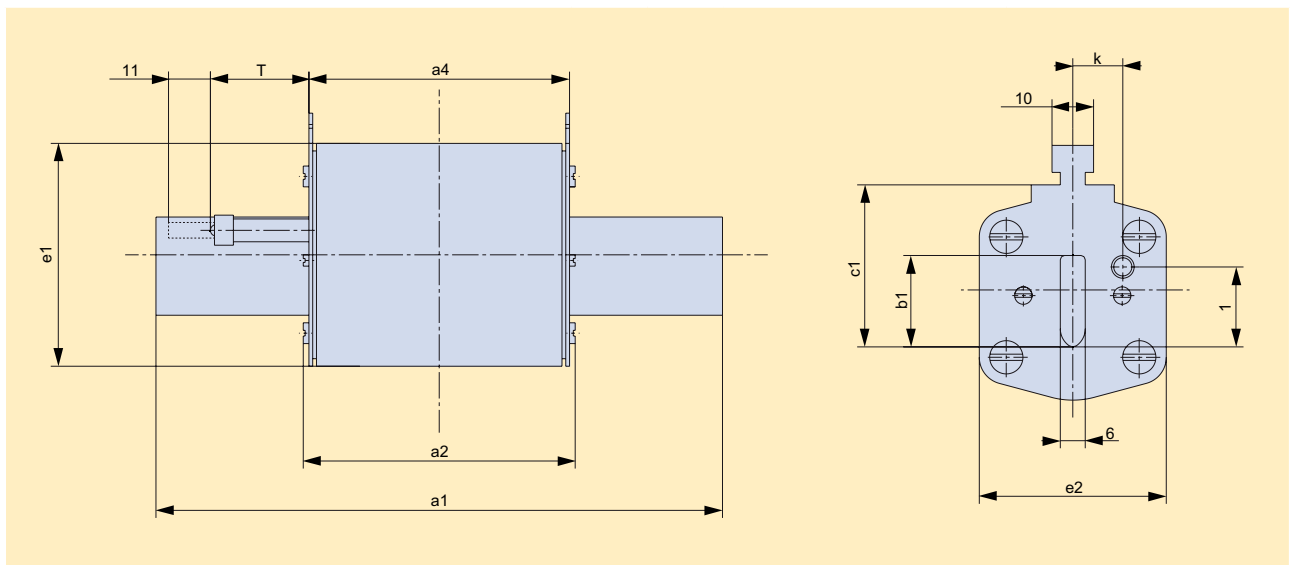
NH-Sicherungseinsätze  
NH fuse-bases

D-Sicherungen  
D-type fuses

IKUS  
HH-Sicherungseinsätze  
IKUS HV HRC fuse-links

Anhang  
Appendix

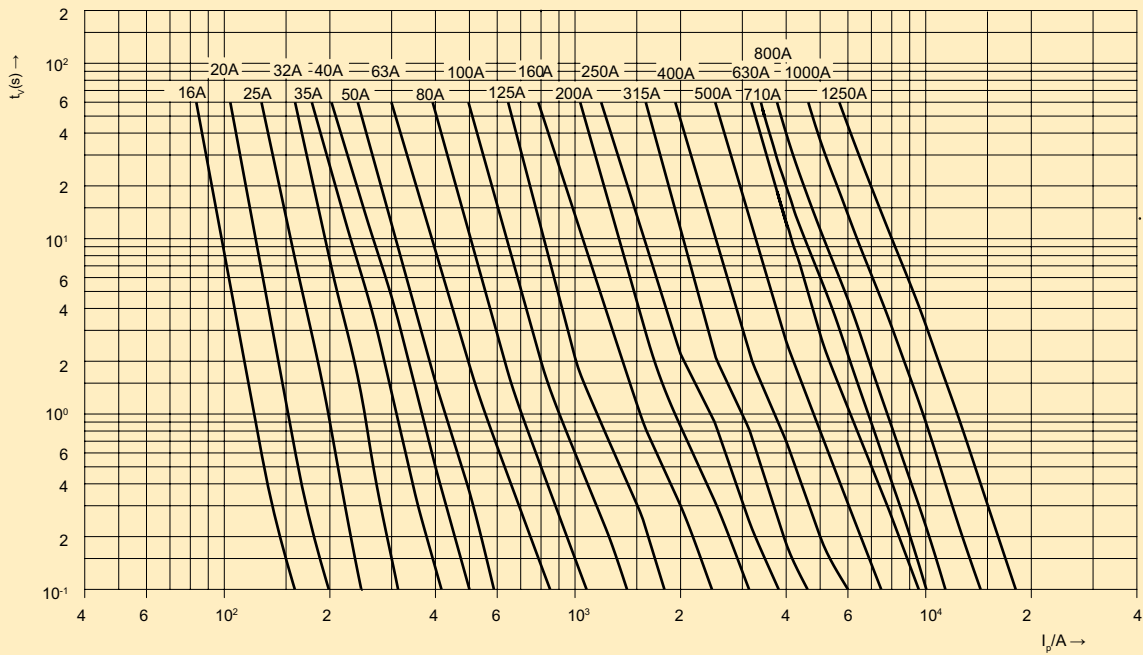
Typ / Type			M3aM.../69	M4a/aM.../69
Baugröße / Size			NH3	NH4a
Bemessungsspannung / Rated voltage	$U_n$	V	AC690	AC690
Bemessungsstrom / Rated current	$I_n$	A	400-630	800-1000
Bemessungsauswahlvermögen / Rated breaking capacity	-	kA	80	80
Betriebsklasse / Utilization category			aM	aM
Normen / Standards			IEC/EN 60269-1 DIN VDE 0636-2	IEC/EN 60269-1 DIN VDE 0636-2
Abmessungen / Dimensions	a1	mm	150	200
	a2		72	98
	a4		67	90
	b1		33	50
	c1		60	85
	e1		74	112
	e2		65	96
Abmessungen Kraftmelder / Dimensions striker	T		26	26
	k		17	24
	l		35,6	49
		g	923	2170
Gewicht / Weight	-	g	923	2170



**Kennlinien / Characteristics**

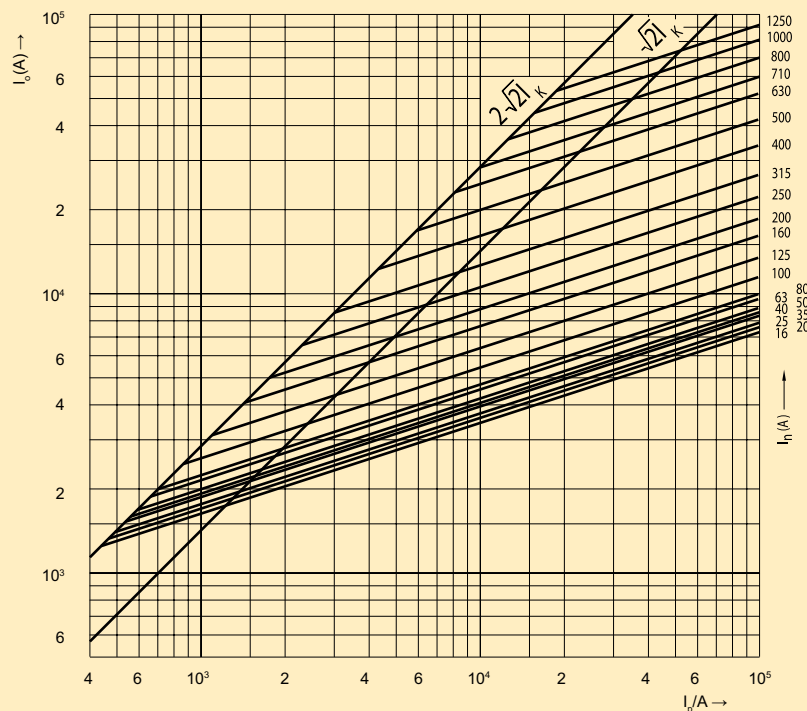
**Mittlere Zeit/Stom-Kennlinie / Time current characteristics**

Typ / Type	Artikel-Nr. / Article-No.	Seite / Page	Typ / Type	Artikel-Nr. / Article-No.	Seite / Page
M...aM...(K)	N511..., N111..., N211..., N311..., N411...	N-35f	M...aM.../69	N518..., N118..., N218..., N318..., N418...	N-35f



**Strombegrenzungsdiagramm / Peak let-through current chart**

Typ / Type	Artikel-Nr. / Article-No.	Seite / Page	Typ / Type	Artikel-Nr. / Article-No.	Seite / Page
M...aM...(K)	N511..., N111..., N211..., N311..., N411...	N-35f	M...aM.../69	N518..., N118..., N218..., N318..., N418...	N-35f



NH-Sicherungseinsätze  
NH fuse-links

Sicherungen für die Photovoltaik  
Fuses for photovoltaic applications

Halbleiterschutzsicherungseinsätze  
Fuse-links for semiconductor protection

NH-Sicherungsunterteile  
NH fuse-bases

D-Sicherungen  
D-type fuses

IKUS  
HH-Sicherungseinsätze  
IKUS HV HRC fuse-links

Anhang  
Appendix

## NH-Sicherungseinsätze für Gleichstromanwendungen *NH fuse-links for DC applications*

Vorteile, die überzeugen / *Convincing advantages*



### Kompakte Bauform DC80V

- Hohe Stromtragfähigkeit bis 800A
- Kompakte Baugröße NH00
- Passende NH-Sicherungslasttrennschalter separat erhältlich

### Compact dimensions DC80V

- High current carrying capacity up to 800A
- Compact size NH00
- Suitable NH fuse-switch-disconnectors available



### Kompakte Bauform DC250V

- Hohe Stromtragfähigkeit bis 315A
- Kompakte Baugröße NH00
- Passende NH-Sicherungslasttrennschalter separat erhältlich

### Compact dimensions DC250V

- High current carrying capacity up to 315A
- Compact size NH00
- Suitable NH fuse-switch-disconnectors available



### Vielfältige Anwendungen

- DC80V speziell für Kurzschlusschutz in Telekom Stromversorgungen
- DC250V und DC440V für den Überlast- und Kurzschlusschutz in allgemeinen Gleichstromanwendungen

### Various applications

- DC80V especially for short circuit protection in power supply systems for telecommunication
- DC250V and DC440V for protection against overload and short circuit in common DC applications



**NH00-Sicherungseinsätze DC80V für Telekom-Stromversorgung / NH00 fuse-links DC80V for telecommunication power supply**

U <sub>n</sub>	Größe Size	I <sub>n</sub> [A]	Leistungs- abgabe Power dissipation P <sub>n</sub> [W]	VE PU	Anzeiger oben / Top indicator Griffaschen spannungsführend Live gripping-lugs		Kraftmelder / Striker Griffaschen spannungsfrei Isolated gripping-lugs	
					Typ / Type	Artikel-Nr. Article-No.	Typ / Type	Artikel-Nr. Article-No.
DC80V	00	160	9,0	3	M00DC160/80V	N5604971	M00DC160/80V/K	N5604970
		250*	12,0		M00DC250/80V	N5605671	M00DC250/80V/K	N5605670
		400*	18,0		M00DC400/80V	N5606271	M00DC400/80V/K	N5606270
		630*	28,0		M00DC630/80V	N5606971	M00DC630/80V/K	N5606970
		800*	39,0		M00DC800/80V	N5607271	M00DC800/80V/K	N5607270

NH-Sicherungs-  
einsätze  
NH fuse-links

Sicherungen für  
die Photovoltaik  
Fuses for  
photovoltaic  
applications

Halbleiter-  
schutzsicherungs-  
einsätze  
Fuse-links for  
semiconductor  
protection

\* Einsatz nur in Verbindung mit JEAN MÜLLER NH-Sicherungslasttrennschalter für Telekom-Anwendungen (Katalog „Stromverteilungskomponenten 2009“, S. T-20)  
\* Use only in connection with JEAN MÜLLER LV HRC fuse switch deisconnectors for telecom applications (Catalogue “Current distribution components 2009”, p. T-20)



**NH00-Sicherungseinsätze DC250V / NH00 fuse-links DC250V**

U <sub>n</sub>	Größe Size	I <sub>n</sub> [A]	Leistungs- abgabe Power dissipation P <sub>n</sub> [W]	VE PU	Anzeiger oben / Top indicator Griffaschen spannungsführend Live gripping-lugs		Kraftmelder / Striker Griffaschen spannungsfrei Isolated gripping-lugs	
					Typ / Type	Artikel-Nr. Article-No.	Typ / Type	Artikel-Nr. Article-No.
DC250V	00	63	7,5	3	M00DC63/250V	N5603873	M00DC63/250V/K	N5603874
		100	9,4		M00DC100/250V	N5604373	M00DC100/250V/K	N5604374
		160	13,8		M00DC160/250V	N5604973	M00DC160/250V/K	N5604974
		200*	18,9		M00DC200/250V	N5605273	M00DC200/250V/K	N5605274
		250*	21,2		M00DC250/250V	N5605673	M00DC250/250V/K	N5605674
		315*	23,5		M00DC315/250V	N5605973	M00DC315/250V/K	N5605974

NH-Sicherungs-  
unterteile  
NH fuse-bases

D-Sicherungen  
D-type fuses


IKUS  
HH-Sicherungs-  
einsätze  
IKUS HV HRC  
fuse-links

\* Einsatz nur in Verbindung mit JEAN MÜLLER NH-Sicherungslasttrennschalter für Telekom-Anwendungen (Katalog „Stromverteilungskomponenten 2009“, S. T-20)  
\* Use only in connection with JEAN MÜLLER LV HRC fuse switch deisconnectors for telecom applications (Catalogue “Current distribution components 2009”, p. T-20)

Anhang  
Appendix



## NH-Sicherungseinsätze DC440V / NH fuse-links DC440V



U <sub>n</sub>	Größe Size	I <sub>n</sub> [A]	Anzeiger Indicator	Leistungs- abgabe Power dissipation P <sub>n</sub> [W]	VE PU	Griffaschen spannungsführend Live gripping-lugs		
						Typ / Type	Artikel-Nr. Article-No.	
DC440V	000	20	Anzeiger oben Top indicator	max. 7,2	3	M000DC20/440V	N5612400	
		25				M000DC25/440V	N5612600	
		32				M000DC32/440V	N5612900	
		40				M000DC40/440V	N5613400	
		50				M000DC50/440V	N5613500	
	00	63	Anzeiger oben Top indicator	max. 15,1	3	M00DC63/440V	N5613800	
		80				M00DC80/440V	N5614100	
		100				M00DC100/440V	N5614300	
		125				M00DC125/440V	N5614600	
		160				M00DC160/440V	N5614900	
	1	1	20	Anzeiger oben Top indicator	max. 21,9	3	M1DC20/440V	N1612400
			25				M1DC25/440V	N1612600
			32				M1DC32/440V	N1612900
			40				M1DC40/440V	N1613400
			50				M1DC50/440V	N1613500
			63				M1DC63/440V	N1613800
			80				M1DC80/440V	N1614100
			100				M1DC100/440V	N1614300
			125				M1DC125/440V	N1614600
			160				M1DC160/440V	N1614900
		200	Anzeiger oben Top indicator	max. 31,3	3	M1DC200/440V	N1615200	
		250				M1DC250/440V	N1615600	

**Technische Daten / Technical data**

Typ / Type			M00DC.../80V(1K)
Baugröße / Size			NH00
Bemessungsspannung/ Rated voltage	$U_n$	V	DC80
Bemessungsstrom / Rated current	$I_n$	A	160-800
Bemessungsausschaltvermögen / Rated breaking capacity	-	kA	25
Zeitkonstante / Time constant	L/R	ms	20
Ausschaltbereich / Breaking range			Teilbereich / Partial-range
Normen / Standards			IEC/EN 60269-1 DIN VDE 0636-2
Abmessungen / Dimensions	a1	mm	86,5
	a2		53
	a4		47
	b1		15
	c1		35
	e1		47
	e2		28
Abmessungen Kraftmelder / Dimensions striker	T		17
	k		-
	l		20,5
Gewicht / Weight	-	g	208

NH-Sicherungseinsätze  
NH fuse-links

Sicherungen für die Photovoltaik  
Fuses for photovoltaic applications

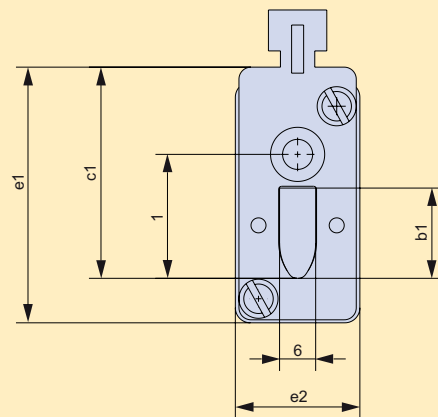
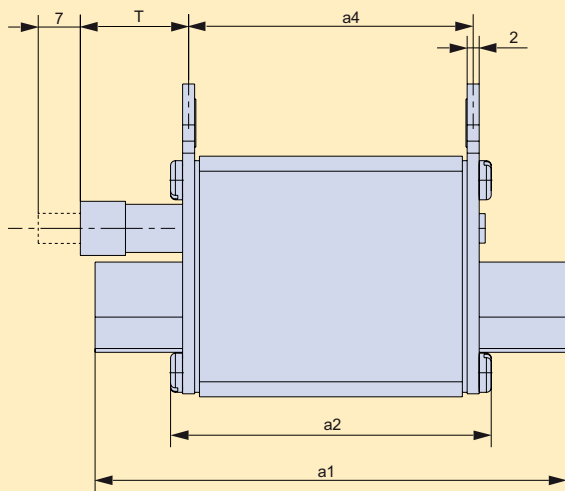
Halbleiterschutzsicherungseinsätze  
Fuse-links for semiconductor protection

NH-Sicherungsunterteile  
NH fuse-bases

D-Sicherungen  
D-type fuses

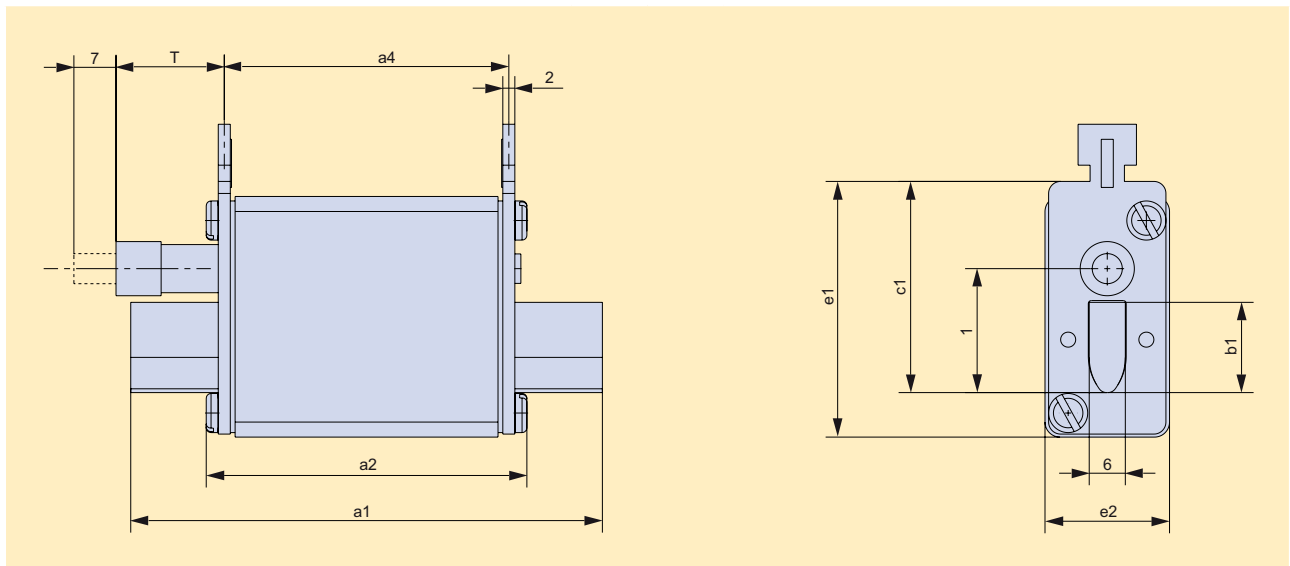
IKUS  
HH-Sicherungseinsätze  
IKUS HV HRC fuse-links

Anhang  
Appendix



Technische Daten / Technical data

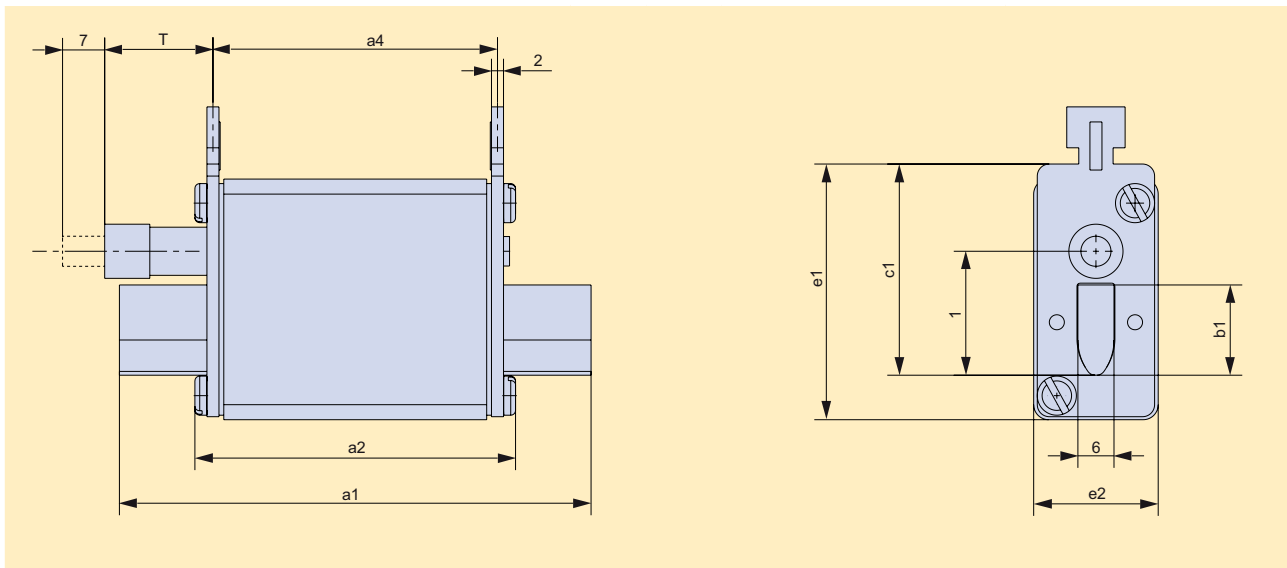
Typ / Type			M00DC.../250V(/K)
Baugröße / Size			NH00
Bemessungsspannung / Rated voltage	$U_n$	V	DC250
Bemessungsstrom / Rated current	$I_n$	A	63-315
Bemessungsausschaltvermögen / Rated breaking capacity	-	kA	25
Zeitkonstante / Time constant	L/R	ms	20
Ausschaltbereich / Breaking range			Teilbereich / Partial-range
Normen / Standards			IEC/EN 60269-1 DIN VDE 0636-2
Abmessungen / Dimensions	a1	mm	86,5
	a2		53
	a4		47
	b1		15
	c1		35
	e1		47
	e2		28
Abmessungen Kraftmelder / Dimensions striker	T		17
	k		-
	l		20,5
Gewicht / Weight	-	g	208



**Technische Daten / Technical data**

Typ / Type			M000DC.../440V	M00DC.../440V
Baugröße / Size			NH000	NH00
Bemessungsspannung/ Rated voltage	$U_n$	V	DC440	
Bemessungsstrom / Rated current	$I_n$	A	20-50	63-160
Bemessungsausschaltvermögen / Rated breaking capacity	-	kA	50	
Zeitkonstante / Time constant	L/R	ms	20	
Ausschaltbereich / Breaking range			Ganzbereich / Full-range	
Normen / Standards			IEC/EN 60269-1 DIN VDE 0636-2	
Abmessungen / Dimensions	a1	mm	79	79
	a2		53	53
	a4		47	47
	b1		15	15
	c1		35	35
	e1		42,5	47
	e2		21	28
Gewicht / Weight	-	g	125	173

NH-Sicherungseinsätze  
NH fuse-links



Sicherungen für die Photovoltaik  
Fuses for photovoltaic applications

Halbleiterschutzsicherungseinsätze  
Fuse-links for semiconductor protection

NH-Sicherungsunterteile  
NH fuse-bases

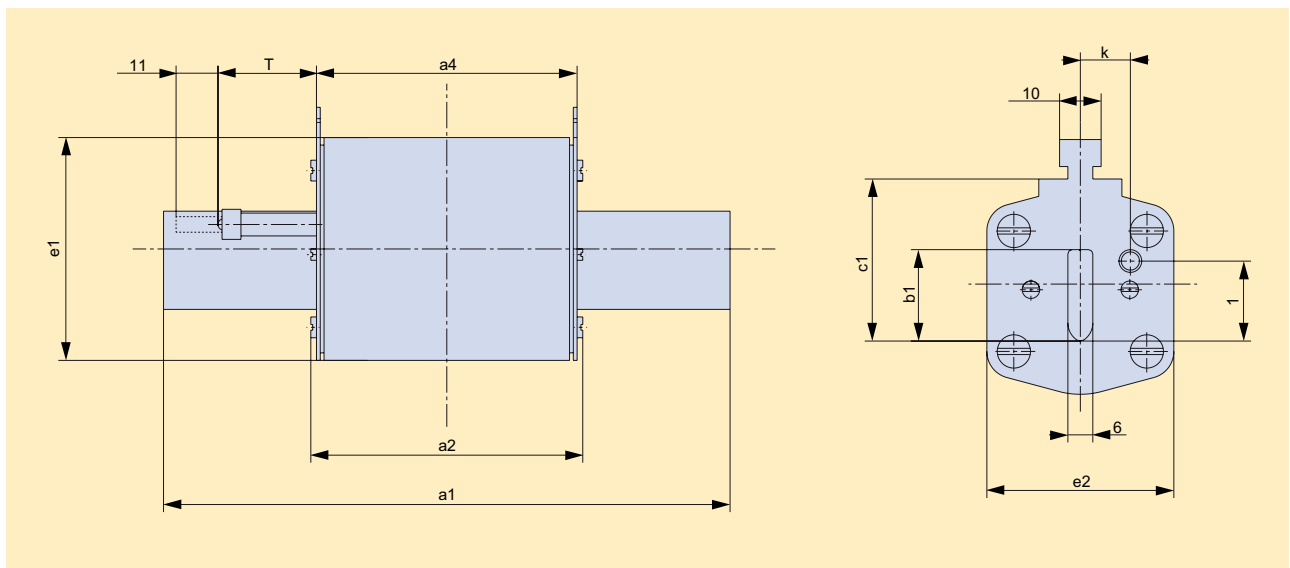
D-Sicherungen  
D-type fuses

IKUS  
HH-Sicherungseinsätze  
IKUS HV HRC fuse-links

Anhang  
Appendix

**Technische Daten / Technical data**

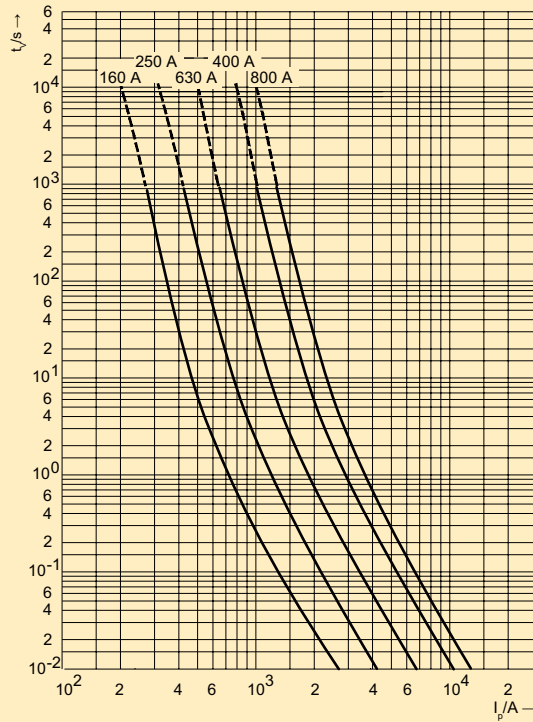
Typ / Type			M1DC.../440V	
Baugröße / Size			NH1	
Bemessungsspannung / Rated voltage	$U_n$	V	DC440	
Bemessungsstrom / Rated current	$I_n$	A	20-160	200-250
Bemessungsausschaltvermögen / Rated breaking capacity	-	kA	50	
Zeitkonstante / Time constant	L/R	ms	20	
Ausschaltbereich / Breaking range			Ganzbereich / Full-range	
Normen / Standards			IEC/EN 60269-1 DIN VDE 0636-2	
Abmessungen / Dimensions	a1	mm	135	135
	a2		68	72
	a4		65	65
	b1		15	20
	c1		40	40
	e1		52	54
	e2		28	46
Gewicht / Weight	-	g	233	430



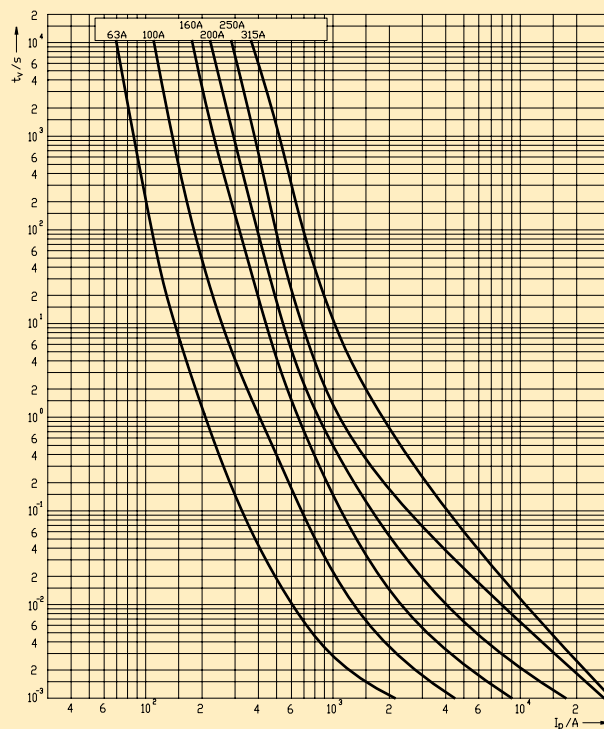
**Kennlinien / Characteristics**

**Mittlere Zeit/Stom-Kennlinie / Time current characteristics**

Typ / Type	Artikel-Nr. / Article-No.	Seite / Page
M00DC.../80V(/K)	N560...71, N560...70	N-45



Typ / Type	Artikel-Nr. / Article-No.	Seite / Page
M00DC.../250V(/K)	N560...73, N560...74	N-45



NH-Sicherungseinsätze  
NH fuse-links

Sicherungen für die Photovoltaik  
Fuses for photovoltaic applications

Halbleiterschutzsicherungseinsätze  
Fuse-links for semiconductor protection

NH-Sicherungsunterteile  
NH fuse-bases

D-Sicherungen  
D-type fuses

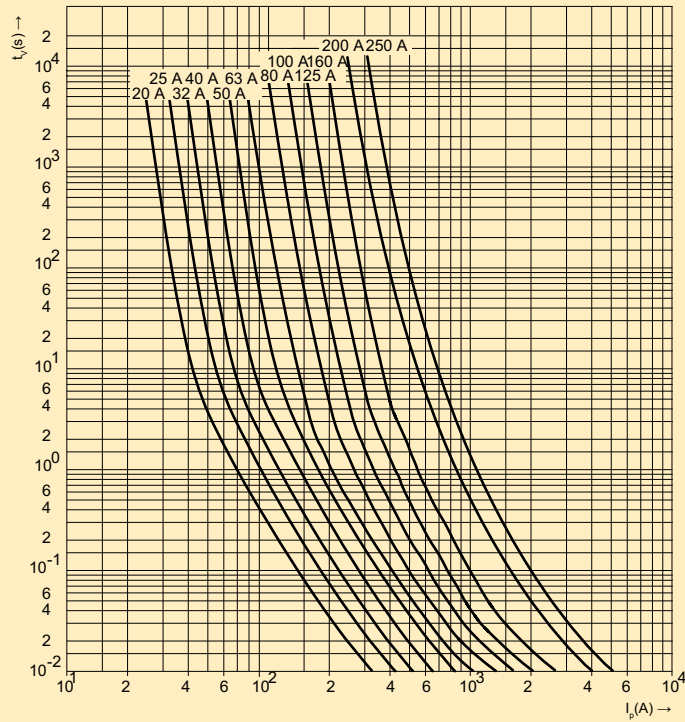
IKUS  
HH-Sicherungseinsätze  
IKUS HV HRC fuse-links

Anhang  
Appendix

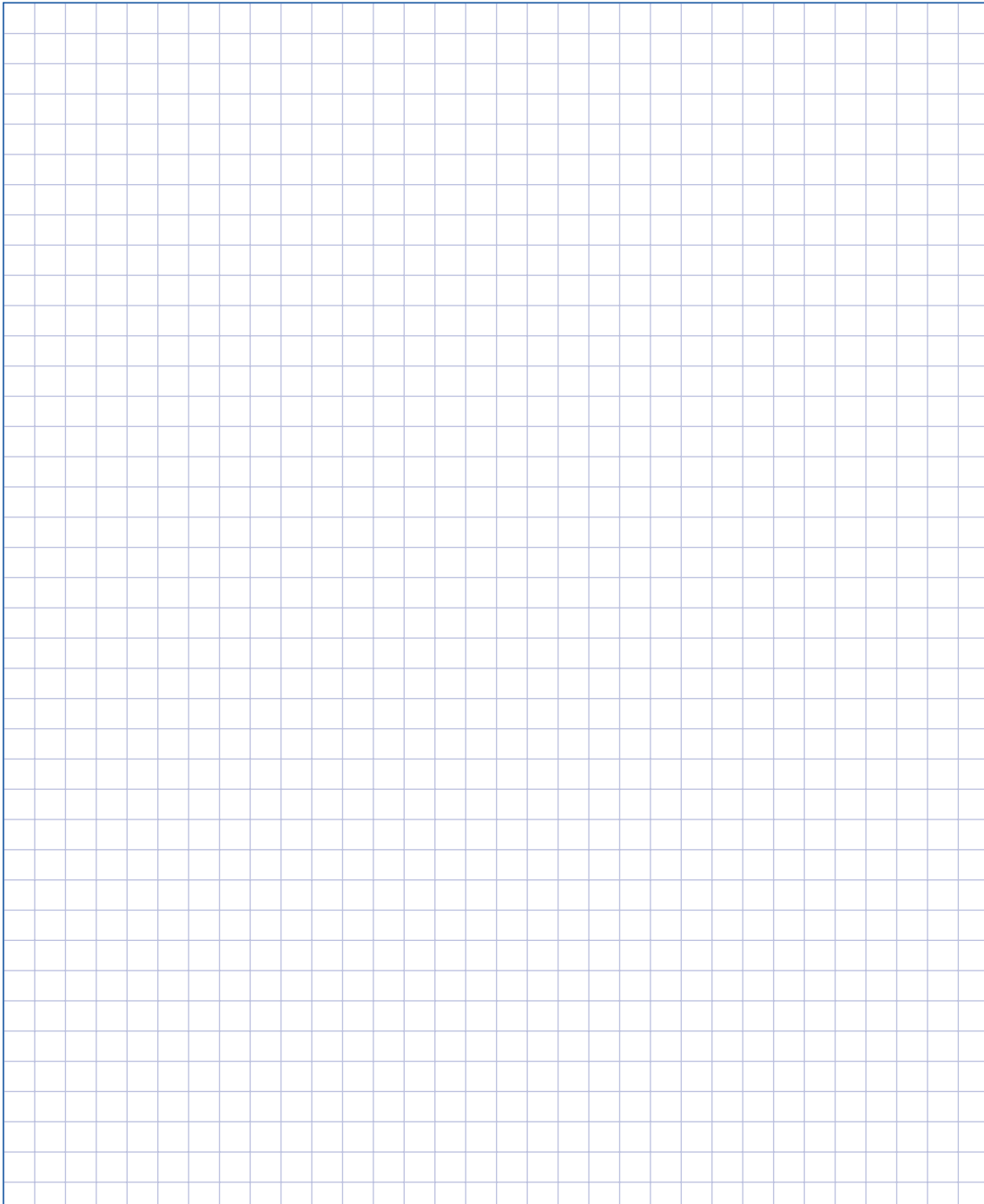
**Kennlinien / Characteristics**

**Mittlere Zeit/Stom-Kennlinie / Time current characteristics**

Typ / Type	Artikel-Nr. / Article-No.	Seite / Page
M...DC.../440V	N561..., N161...	N-46



## Notizen / *Notes*



**NH-Sicherungs-  
einsätze**  
*NH fuse-links*

Sicherungen für  
die Photovoltaik  
*Fuses for  
photovoltaic  
applications*

Halbleiter-  
schutzsicherungs-  
einsätze  
*Fuse-links for  
semiconductor  
protection*

NH-Sicherungs-  
unterteile  
*NH fuse-bases*

D-Sicherungen  
*D-type fuses*

IKUS  
HH-Sicherungs-  
einsätze  
*IKUS HV HRC  
fuse-links*

Anhang  
*Appendix*



## Arbeitsschutz-Sicherungseinsätze Safe Work fuse-links

Vorteile, die überzeugen / *Convincing advantages*



### Personenschutz

- Erheblich stärkere Begrenzung des Durchlassstroms gegenüber gG-Sicherungseinsätzen
- Verkürzung der Schmelzzeit gegenüber gG-Sicherungseinsätzen
- Verringerung der Auswirkung eines Störliebogens in Bezug auf Einwirkdauer und Energie



### Auffällige Kennzeichnung

- Rote Bedruckung als eindeutiges Unterscheidungsmerkmal
- Mit dem Wort „Arbeitsschutz“ zusätzlich gekennzeichnet



### Isolierte Griffflaschen

- Bauart „ism“ vereint isolierte Deckplatten und Griffflaschen
- Berührschutz beim Einsatz in offenen Unterteilen oder Leisten
- Isolierte Deckplatten aus hochtemperaturbeständigem Kunststoff



### Kombi-Melder

- Vereint Funktion von Anzeiger oben und Mittenmelder
- Zuverlässige Anzeige Sicherungsfall unabhängig von Einbausituation
- Vereinfachte Bevorratung



### Personal safety

- Considerable higher limitation of let-through current compared to gG fuse-links
- Reduction of melting time compared to gG fuse-links
- Limiting the effects of an arcing fault regarding duration and energy

### Eye-catching marking

- Red printing colour as distinct differentiator
- Additionally marked with „Arbeitsschutz“ (Safe Work)

### Isolated gripping lugs

- „ism“ type combines isolated cover plates with isolated gripping lugs
- Protection against accidental contact when applied in open fuse-bases or fuseways
- Isolated cover plates made from high temperature resistant plastics

### Combi indicator

- Combines function of top and centre indicator
- Reliable indicating of fuse-trip independent from installation
- Simplified stock-keeping



**Arbeitsschutz-Sicherungseinsätze Betriebsklasse gR AC500V / Safe Work fuse-links utilization category gR AC500V**

U <sub>n</sub>	Größe Size	I <sub>n</sub> [A]	Anzeiger Indicator	Leistungs- abgabe Power dissipation P <sub>n</sub> [W]	VE PU	Griffflaschen spannungsfrei Isolated gripping-lugs	
						Typ / Type	Artikel-Nr. Article-No.
500V	1	63	Kombi-Melder <i>Combi indicator</i>	20,0	3	M1üf2/63A/AS/ism	R1213865
		80		23,0		M1üf2/80A/AS/ism	R1214165
		100		26,0		M1üf2/100A/AS/ism	R1214365
		125		34,0		M1üf2/125A/AS/ism	R1214665
		160		39,0		M1üf2/160A/AS/ism	R1214965
		200		42,0		M1üf2/200A/AS/ism	R1215265
		224		48,0		M1üf2/224A/AS/ism	R1215365
		250		51,0		M1üf2/250A/AS/ism	R1215665
		2		125		Kombi-Melder <i>Combi indicator</i>	34,0
	160		39,0	M2üf2/160A/AS/ism	R2214965		
	200		42,0	M2üf2/200A/AS/ism	R2215265		
	224		48,0	M2üf2/224A/AS/ism	R2215365		
	250		51,0	M2üf2/250A/AS/ism	R2215665		
	315		61,0	M2üf2/315A/AS/ism	R2215965		
	350		65,0	M2üf2/350A/AS/ism	R2216065		
	400		68,0	M2üf2/400A/AS/ism	R2216265		

NH-Sicherungs-  
einsätze  
NH fuse-links

Sicherungen für  
die Photovoltaik  
*Fuses for  
photovoltaic  
applications*

Halbleiter-  
schutzsicherungs-  
einsätze  
*Fuse-links for  
semiconductor  
protection*

NH-Sicherungs-  
unterteile  
*NH fuse-bases*

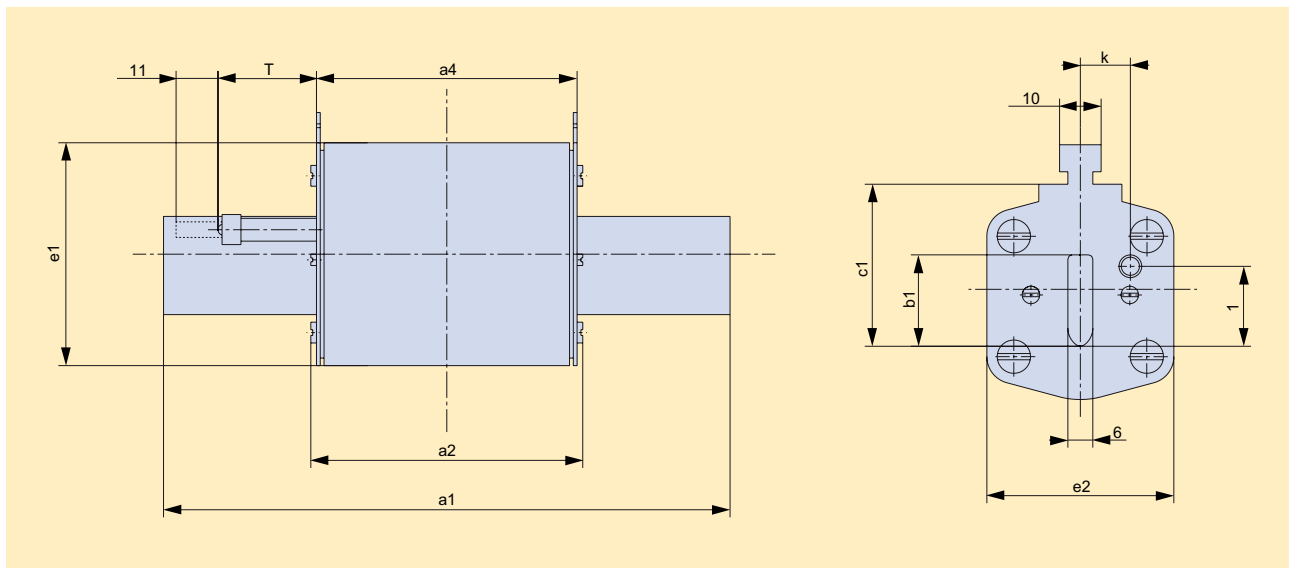
D-Sicherungen  
*D-type fuses*

IKUS  
HH-Sicherungs-  
einsätze  
*IKUS HV HRC  
fuse-links*

Anhang  
*Appendix*

Technische Daten / Technical data

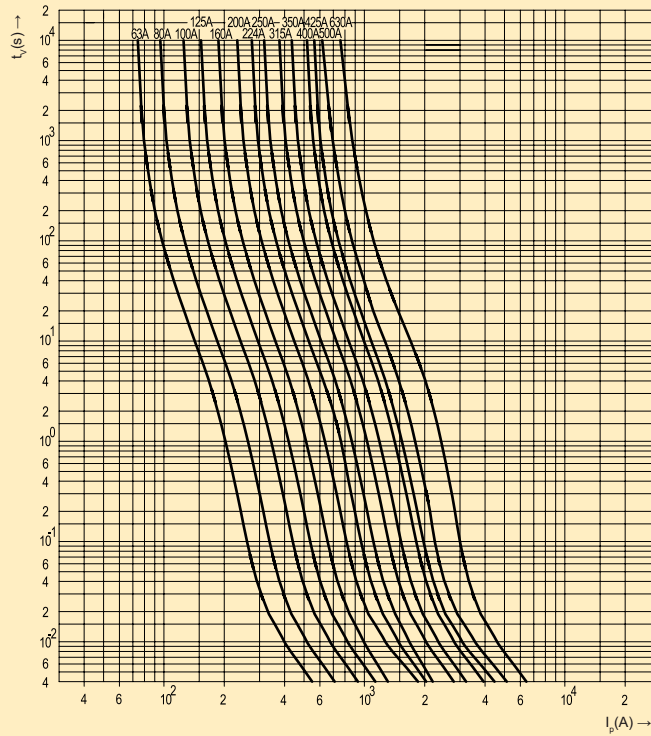
Typ / Type			M1gG/.../690V	M2gG.../690V
Baugröße / Size			NH1	NH2
Bemessungsspannung/ Rated voltage	$U_n$	V	AC500	
Bemessungsstrom / Rated current	$I_n$	A	63-250	63-250
Bemessungsausaltvermögen / Rated breaking capacity	-	kA	120	
Betriebsklasse / Utilization class			gR	
Normen / Standards			IEC/EN 60269-1 DIN VDE 0636-2 IEC/EN 60269-4	
Abmessungen / Dimensions	a1	mm	135	150
	a2		72	72
	a4		67	67
	b1		20	26
	c1		40	48
	e1		55	63
	e2		46	54
Gewicht / Weight	-	g	430	500



**Kennlinien / Characteristics**

**Mittlere Zeit/Stom-Kennlinie / Time current characteristics**

Typ / Type	Artikel-Nr. / Article-No.	Seite / Page
M...üf2.../AS/ism	R121...65, R221...65	N-55

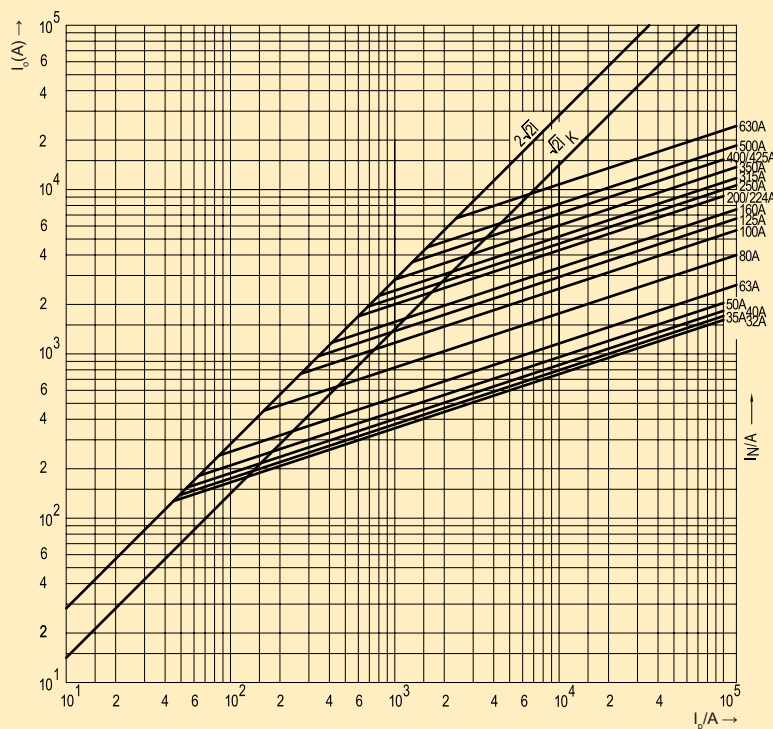


NH-Sicherungseinsätze  
NH fuse-links

Sicherungen für die Photovoltaik  
Fuses for photovoltaic applications

Halbleiterschutzsicherungseinsätze  
Fuse-links for semiconductor protection

Typ / Type	Artikel-Nr. / Article-No.	Seite / Page
M...üf2.../AS/ism	R121...65, R221...65	N-55



NH-Sicherungsunterteile  
NH fuse-bases

D-Sicherungen  
D-type fuses

IKUS  
HH-Sicherungseinsätze  
IKUS HV HRC fuse-links

Anhang  
Appendix

## NH-Messicherungseinsätze NH metering fuse-links

Vorteile, die überzeugen / *Convincing advantages*



### Standardgröße mit Zusatznutzen

- Verkürzter Isolierkörper mit Bemessungsspannung AC400V
- In Verbindung mit aufgestecktem Stromwandler entsprechen Abmessungen den Baugrößen NH1 bis NH4a

### Standard size with additional feature

- *Truncated isolating body with rated voltage AC400V*
- *Dimensions in conjunction with attached current transformer according sizes NH1 to NH4a*



### Aufsteckbare Wandler

- Zugehörige Stromwandler bieten zwei Messbereiche
- Stromwandler können offen betrieben werden

### Attachable current transformers

- *Dedicated current transformers offer two measuring ranges*
- *Current transformers allow open-ended operation*



### Bimetall-Strommessgeräte

- Zugehörige Bimetall-Strommessgeräte mit zwei Messbereichen und Schleppezeiger

### Bimetallic current meters

- *Dedicated bimetallic current meters with two measuring ranges and slave pointer*



### Einsatz im Schaltgerät

- JEAN MÜLLER NH-Sicherungslastschaltleisten und Sicherungslasttrennschalter sind für den Einsatz von NH-Messicherungseinsätzen vorbereitet

### Application in switchgear

- *JEAN MÜLLER strip type fuse-switch-disconnectors and fuse-switch-disconnectors are prepared for application of NH metering fuse-links*



**NH-Messicherungseinsätze Betriebsklasse gG AC400V / NH metering fuse-links utilization category gG AC400V**

U <sub>n</sub>	Größe Size	I <sub>n</sub> [A]	Anzeiger Indicator	Leistungs- abgabe Power dissipation P <sub>n</sub> [W]	VE PU	Griffaschen spannungsführend Live gripping-lugs	
						Typ / Type	Artikel-Nr. Article-No.
400V	1	80	Anzeiger oben Top indicator	5,2	1	MSMK1GL80	M1004100
		100		6,2		MSMK1GL100	M1004300
		125		7,9		MSMK1GL125	M1004600
		160		9,0		MSMK1GL160	M1004900
		200		12,0		MSMK1GL200	M1005200
		250		17,0		MSMK1GL250	M1005600
	2	80	Anzeiger oben Top indicator	5,2	1	MSMK2GL80	M2004100
		100		6,2		MSMK2GL100	M2004300
		125		7,9		MSMK2GL125	M2004600
		160		9,0		MSMK2GL160	M2004900
		200		12,0		MSMK2GL200	M2005200
		250		17,0		MSMK2GL250	M2005600
		315		20,0		MSMK2GL315	M2005900
		400		24,0		MSMK2GL400	M2006200
	3	200	Anzeiger oben Top indicator	12,0	1	MSMK3GL200	M3005200
		250		17,0		MSMK3GL250	M3005600
		315		20,0		MSMK3GL315	M3005900
		400		24,0		MSMK3GL400	M3006200
		500		27,0		MSMK3GL500	M3006600
		630		32,0		MSMK3GL630	M3006900
	4a	630	Anzeiger oben Top indicator	51,0	1	MSMK4AGL630	M4006900
		800		61,0		MSMK4AGL800	M4007200
		1000		72,0		MSMK4AGL1000	M4007600
		1250		90,0		MSMK4AGL1250	M4007900

NH-Sicherungs-  
einsätze  
NH fuse-links

Sicherungen für  
die Photovoltaik  
Fuses for  
photovoltaic  
applications

Halbleiter-  
schutzsicherungs-  
einsätze  
Fuse-links for  
semiconductor  
protection


NH-Sicherungs-  
unterteile  
NH fuse-bases

D-Sicherungen  
D-type fuses

IKUS  
HH-Sicherungs-  
einsätze  
IKUS HV HRC  
fuse-links


Anhang  
Appendix

**NH-Messsicherungseinsätze, Betriebsklasse gTr AC400V / NH metering fuse-links utilization category gTr AC400V**



U <sub>n</sub>	Größe Size	I <sub>n</sub> [A]	S <sub>n</sub> [kVA]	Anzeiger Indicator	Leistungs- abgabe Power dissipation P <sub>n</sub> [W]	VE PU	Griffflaschen spannungsführend Live gripping-lugs	
							Typ / Type	Artikel-Nr. Article-No.
400V	1	144	100	Anzeiger oben Top indicator	11,0	1	MSMK1TT144	M1304700
		180	125		13,0		MSMK1TT180	M1305100
		231	160		17,0		MSMK1TT231	M1305500
	2	144	100	Anzeiger oben Top indicator	11,0	1	MSMK2TT144	M2304700
		180	125		13,0		MSMK2TT180	M2305100
		231	160		17,0		MSMK2TT231	M2305500
		289	200		20,0		MSMK2GTR289	M2305700
		361	250		25,0		MSMK2TT361	M2306100
	3	180	125	Anzeiger oben Top indicator	13,0	1	MSMK3TT180	M3305100
		231	160		17,0		MSMK3TT231	M3305500
		289	200		20,0		MSMK3TT289	M3305700
		361	250		25,0		MSMK3TT361	M3306100
		455	315		32,0		MSMK3TT455	M3306500
		577	400		40,0		MSMK3TT577	M3306700
	4a	361	250	Anzeiger oben Top indicator	25,0	1	MSMK4ATT361	M4306100
		455	315		32,0		MSMK4ATT455	M4306500
		577	400		40,0		MSMK4ATT577	M4306700
		722	500		54,0		MSMK4ATT722	M4307100
		909	630		71,0		MSMK4ATT909	M4307500
		1155	800		91,0		MSMK4ATT1155	M4307700
1443		1000	110,0		MSMK4ATT1443		M4308100	

**NH-Messsicherungs-Wandler-Kombination, Betriebsklasse gG AC400V  
NH metering fuse current transformer combination, utilization category gG AC400V**



U <sub>n</sub>	Größe Size	I <sub>n</sub> [A]	Stromwandler Current transformer		VE PU	Griffflaschen spannungsführend Live gripping-lugs	
			Primärstrom Primary current [A]	Sekundärstrom Secondary current [A]		Typ / Type	Artikel-Nr. Article-No.
400V	1	250	300/150	5	1	MSMK1GL250-300/150/5	M1005620
	2	315	300/150	5	1	MSMK2GL315-300/150/5	M2005920
		400	400/200			MSMK2GL400-400/200/5	M2006220
	3	315	300/150	5	1	MSMK3GL315-300/150/5	M3005920
		400	400/200			MSMK3GL400-400/200/5	M3006220
		630	600/300			MSMK3GL630-600/300/5	M3006920
	4a	630	600/300	5	1	MSMK4AGL630-600/300/5	M4006920
		800	800/400			MSMK4AGL800-800/400/5	M4007220
		1000	100000			MSMK4AGL1000-1000/500/5	M4007620
		1250	120000			MSMK4AGL1250-1200/600/5	M4007920



**NH-Messsicherungs-Wandler-Kombination, Betriebsklasse gTr AC400V**  
*NH metering fuse current transformer combination, utilization category gTr AC400V*

U <sub>n</sub>	Größe Size	I <sub>n</sub> [A]	S <sub>n</sub> [kVA]	Stromwandler Current transformer		VE PU	Griffflaschen spannungsführend Live gripping-lugs	
				Primärstrom Primary current [A]	Sekundärstrom Secondary current [A]		Typ / Type	Artikel-Nr. Article-No.
400V	1	231	160	300/150	5	1	MSMK1TT231-300/150/5	M1305520
		144	100	400/200	5	1	MSMK2TT144-400/200/5	M2304720
	2	231	160	300/150	5	1	MSMK2TT231-300/150/5	M2305520
		289	200	300/150	5		MSMK2TT289-300/150/5	M2305720
		361	250	400/200	5		MSMK2TT361-400/200/5	M2306120
		289	200	300/150	5		MSMK3TT289-300/150/5	M3305720
	3	361	250	400/200	5	1	MSMK3TT361-400/200/5	M3306120
		577	400	600/300	5		MSMK3TT577-600/300/5	M3306720
		577	400	600/300	5		MSMK4ATT577-600/300/5	M4306720
	4a	722	500	800/400	5	1	MSMK4ATT722-800/400/5	M4307120
		909	630	1000/500	5		MSMK4ATT909-1000/500/5	M4307520
		1155	800	1200/500	5		MSMK4ATT1155-1200/600/5	M4307720

NH-Sicherungseinsätze  
NH fuse-links

Sicherungen für die Photovoltaik  
Fuses for photovoltaic applications



**Stromwandler für NH-Messsicherungseinsätze / Current transformers for NH metering fuse-links**

Größe Size	Primärstrom Primary current [A]	Sekundärstrom Secondary current [A]	Bemessungsleistung Rated power output [VA]	Klasse Class	Steckerabstand Plug distance [mm]	VE PU	Typ / Type	Artikel-Nr. Article-No.
1	300/150	5	5/2,5	3	42	1	MSMK1/300/150/5	M6105820
2	300/150	5	5/2,5	3	50	1	MSMK2/300/150/5	M6205820
	400/200		5/3,5				MSMK2/400/200/5	M6206220
3	300/150	5	5/2,5	3	50	1	MSMK3/300/150/5	M6305820
	400/200		5/3,5				MSMK3/400/200/5	M6306220
	600/300		5/3,5				MSMK3/600/300/5	M6306820
4a	600/300	5	5/4,5	3	72	1	MSMK4A/600/300	M6406820
	800/400		5				MSMK4A/800/400	M6407220
	1000/500		5				MSMK4A/1000/500	M6407620
	1200/600		5				MSMK4A/1200/600	M6407820

Halbleiterschutzsicherungseinsätze  
Fuse-links for semiconductor protection

NH-Sicherungsunterteile  
NH fuse-bases

D-Sicherungen  
D-type fuses

IKUS  
HH-Sicherungseinsätze  
IKUS HV HRC fuse-links

Anhang  
Appendix



**Bimetall-Messgeräte für NH-Messsicherungseinsätze / Bimetallic meters for NH metering fuse-links**



Größe Size	Skala* Dial* [A]	Messbereich Measuring range [A]	Klasse Class	Steckerabstand Plug distance [mm]	VE PU	Typ / Type	Einstellzeit / Thermal time delay	
							8min	15min
							Artikel-Nr. Article-No.	Artikel-Nr. Article-No.
1	300/150	0-5	3	42	1	MQS0S042/300/150/5	M7115822	M7125822
	300/150					MQS0S050/300/150/5	M7215822	M7225822
2/3	400/200	0-5	3	50	1	MQS0S050/400/200/5	M7216222	M7226222
	600/300					MQS0S050/600/300/5	M7216822	M7226822
	600/300					MQS0S072/600/300/5	-	M7426822
4a	800/400	0-5	3	72	1	MQS0S072/800/400/5	-	M7427222
	1000/500					MQS0S072/1000/500/5	-	M7427622
	1200/600					MQS0S072/1200/600/5	-	M7427822
	1200/600					MQS0S072/1200/600/5	-	M7427822

\*Überlastskala 120% Nennstrom / Overload scaling 120% rated current

**Technische Daten / Technical data**

Typ / Type			MSMK1GL...	MSMK2GL...	MSMK3GL...	MSMK4aGL...
Baugröße / Size			NH1	NH2	NH3	NH4a
Bemessungsspannung/ Rated voltage	$U_n$	V	AC400			
Bemessungsstrom / Rated current	$I_n$	A	80-250	80-400	200-630	630-1250
Bemessungsausschaltvermögen / Rated breaking capacity	-	kA	50			
Betriebsklasse / Utilization class			gG			
Normen / Standards			IEC/EN 60269-1 DIN VDE 0636-2			
Abmessungen / Dimensions	a1	mm	135	150	150	200
	a2		75	75	75	100
	a4		65	65	65	90
	b1		24	30	32	50
	c1		40	48	60	85
	e2		52	60	74	95
	G		67	74	89	127
	H		112	119	134	200
Gewicht o. Wandler, Messgerät Weight w/o current transformer, meter	-	g	500	600	1000	2000

NH-Sicherungseinsätze  
NH fuse-links

Sicherungen für die Photovoltaik  
Fuses for photovoltaic applications

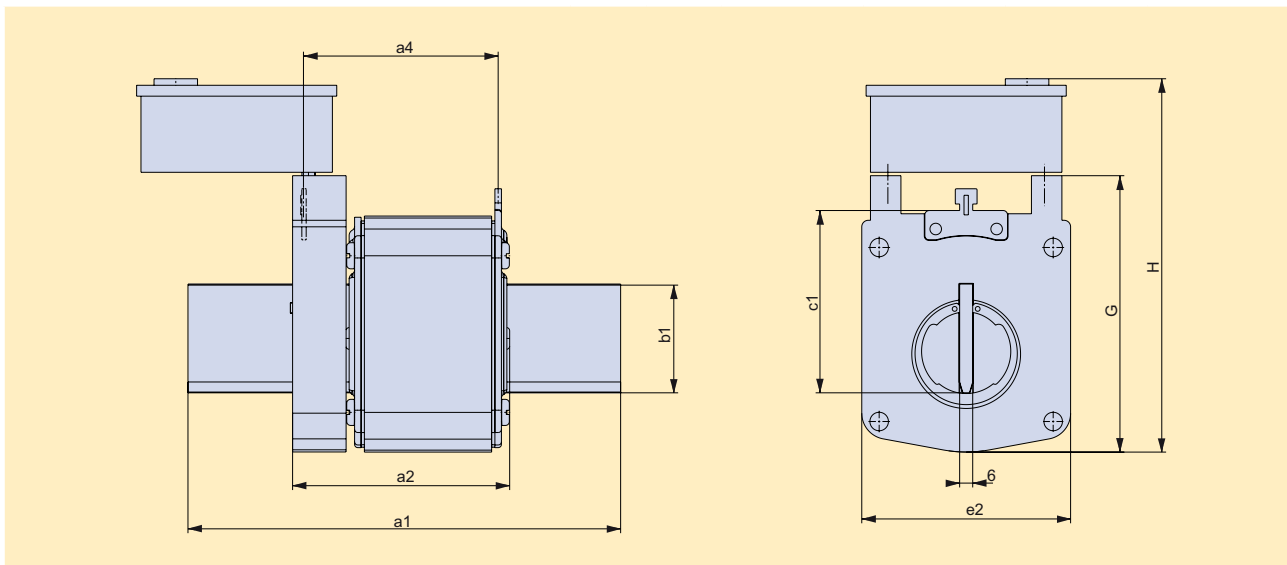
Halbleiterschutzsicherungseinsätze  
Fuse-links for semiconductor protection

NH-Sicherungsunterteile  
NH fuse-bases

D-Sicherungen  
D-type fuses

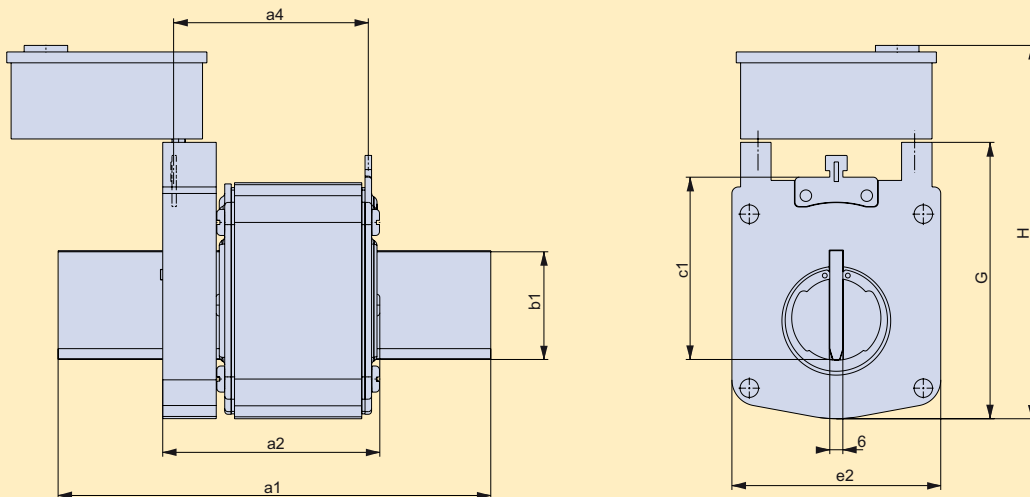
IKUS  
HH-Sicherungseinsätze  
IKUS HV HRC fuse-links

Anhang  
Appendix




Technische Daten / Technical data

Typ / Type			MSMK1TT...	MSMK2TT...	MSMK3TT...	MSMK4aTT...
Baugröße / Size			NH1	NH2	NH3	NH4a
Bemessungsspannung / Rated voltage	$U_n$	V	AC400			
Bemessungsstrom / Rated current	$I_n$	A	144-231	144-361	180-577	361-1443
Trafonennleistung / Transformer rating	$S_n$	kVA	100-160	100-250	125-400	250-1000
Bemessungsausschaltvermögen / Rated breaking capacity	-	kA	25			
Betriebsklasse / Utilization class			gTr			
Normen / Standards			IEC/EN 60269-1 DIN VDE 0636-2011			
Abmessungen / Dimensions	a1	mm	135	150	150	200
	a2		75	75	75	100
	a4		65	65	65	90
	b1		24	30	32	50
	c1		40	48	60	85
	e2		52	60	74	95
	G		67	74	89	127
	H		112	119	134	200
Gewicht o. Wandler, Messgerät Weight w/o current transformer, meter	-	g	500	600	1000	2000



Zubehör für NH-Sicherungseinsätze / Accessories for NH fuse-links

Trennmesser / Solid links



	U <sub>n</sub>	Größe Size	I <sub>n</sub> [A]	Griffaschen Gripping-lugs	Leistungsabgabe Power dissipation P <sub>n</sub> [W]	VE PU	Typ / Type	Artikel-Nr. Article-No.	Seite Page
690V		00	160	Spannungsfrei <i>Isolated</i>	2,0	3	TM00/ISM	N8584910	N-67
		1	250		5,0		TM1/ISM	N8185610	N-67
		2	400		10,0		TM2/ISM	N8286210	N-67
		3	630		21,0		TM3/ISM	N8386910	N-67
		3	1250		24,0		TM3/1250/ISM	N8387610	N-67
		4a	1250	Spannungsführend <i>Live</i>	21,0	TM4A/1250	N8417900	N-67	
		4a	1600		22,0	TM4A/1600	N8418300	N-67	
1200V		1	250	Spannungsführend <i>Live</i>		1	TM1/1200V	N8155600	N-67
		2	400		9,0		TM2/1200V	N8256200	N-67
		3	630				TM3/1200V	N8356900	N-67

NH-Sicherungs-  
einsätze  
NH fuse-links

Sicherungen für  
die Photovoltaik  
*Fuses for  
photovoltaic  
applications*

Halbleiter-  
schutzsicherungs-  
einsätze  
*Fuse-links for  
semiconductor  
protection*

NH-Sicherungs-  
unterteile  
*NH fuse-bases*

D-Sicherungen  
*D-type fuses*

IKUS  
HH-Sicherungs-  
einsätze  
*IKUS HV HRC  
fuse-links*

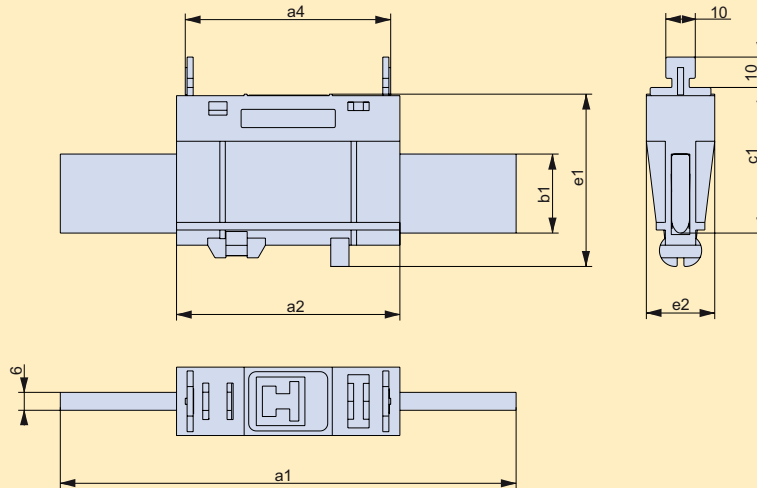
Anhang  
*Appendix*

**Zubehör für NH-Sicherungseinsätze / Accessories for NH fuse-links**

	Beschreibung / Description	VE PU	Typ / Type	Artikel-Nr. Article -No.	Seite Page
	<b>NH-Sicherungsaufsteckgriff / NH fuse handle</b>				
	Für Größe NH000-NH3 / For size NH000-NH3	1	GPSHE	U8950001	-
	Für Größe NH1-NH3 lang (AC1200V/DC1100V) For size NH1-NH3 long (AC1200V / DC1100V)	1	GP1200	U8950003	-
	<b>NH-Sicherungsaufsteckgriff mit Stulpe / NH fuse handle with sleeve</b>				
	Für Größe NH000-NH3 / For size NH000-NH3	1	GPSHE/AI	U8950005	-
	<b>Griffflaschenaufsatzschalter / Gripping-lug top unit switch</b>				
	Mikroschalter für Größe NH000-NH3 / Microswitch for size NH000-NH3	10	MK/LS	R8524920	-
	<b>Sicherungsüberbrückungsgerät im Alukoffer / Fuse bypass unit in aluminium case</b>				
	Für unterbrechungsfreien Austausch von NH-Sicherungseinsätzen bis 200A/400V For uninterrupted exchange of NH fuse-links up to 200A/400V	1	SUEG/PM	Y1500000	-
	Ersatz Fingeradapter (Paar) / Replacement finger contacts (pair)	1	FA-SUEG/PM	Y8500007	-
	Ersatz Tulpenkontakt Innendurchmesser 12mm (Paar) Replacement tulip contacts 12mm inner diameter (pair)	1	TK12-SUEG/PM	Y8500008	-
	Ersatz Tulpenkontakt Innendurchmesser 22mm (Paar) Replacement tulip contacts 22mm inner diameter (pair)	1	TK22-SUEG/PM	Y8500009	-
	Ersatz Tulpenkontakt Innendurchmesser 13mm mit Isolier-Kragen (Paar) Replacement tulip contacts 13mm with isolation collar (pair)	1	TK13A-SUEG/PM	Y8500010	-
	<b>Zubehör für NH-Messsicherungseinsätze / Accessories for NH metering fuse-links</b>				
	Sicherungsringzange / Circlip pliers	1	SZ	M8087631	-
	Ersatz-Sicherungsring Größe NH1-NH3 Replacement circlip size NH1-NH3	10	SIBZ-R	M8065002	-
	Ersatz-Sicherungsring Größe NH4a / Replacement circlip size NH4a	10	AV40	M8067969	-
	Messgerätehalter für Größe NH4a / Meter fixation for size NH4a	3	MGH	M8031946	-

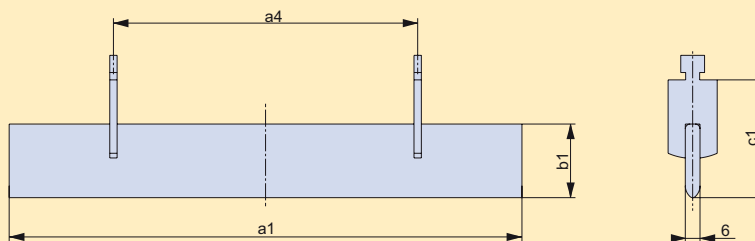
Maßzeichnungen / Dimensions

Typ / Type	Artikel-Nr. / Article-No.	Seite / Page	Typ / Type	Artikel-Nr. / Article-No.	Seite / Page
TM00/ISM	N8584910		TM1/ISM	N8185610	N-65
TM2/ISM	N8286210		TM3(/1250)/ISM	N838...10	N-65



Typ / Type	I <sub>n</sub> (A)	a1	a2	a4	c1	e1	b1
TM00ism	160	80	54	49,7	35	36	15
TM1ism	250	135	73,5	67,7	40	48,2	20
TM2ism	400	150	73,5	67,7	48	56,2	26
TM3ism	630	150	73,5	67,7	60	68,2	32
TM3/1250/ism	1250	150	73,5	67,7	60	68,2	32

Typ / Type	Artikel-Nr. / Article-No.	Seite / Page	Typ / Type	Artikel-Nr. / Article-No.	Seite / Page
TM4A...	N841...00		TM1/1200V	N8155600	N-65
TM2/1200V	N8256200		TM3/1200V	N8356900	N-65



Typ / Type	U <sub>n</sub> (V)	I <sub>n</sub> (A)	a1	a4	b1	c1
TM1/1200V	2300	250	194	124	24	40
TM2/1200V	2300	400	209	124	30	48
TM3/1200V	2300	630	209	124	37	60
TM4a/1250V	690	1250	200	90	50	83
TM4a/1600V	690	1600	200	90	50	83

NH-Sicherungseinsätze  
NH fuse-links

Sicherungen für die Photovoltaik  
Fuses for photovoltaic applications

Halbleiterschutzsicherungseinsätze  
Fuse-links for semiconductor protection

NH-Sicherungsunterteile  
NH fuse-bases

D-Sicherungen  
D-type fuses

IKUS  
HH-Sicherungseinsätze  
IKUS HV HRC fuse-links

Anhang  
Appendix